

EXA

- Cazane de pardoseala destinate incalzirii casnice si rezidentiale
- Corpul cazanului din fonta
- Camera de ardere si schimbatorul sunt proiectate pentru garantarea unor randamente de peste 90%
- Functioneaza cu arzator de motorina sau de gaze
- Izolatie de grosime mare, contra pierderilor de caldura
- Instrumente pentru control si functionare corecta
- Cazanele EXA se pot cupla cu boilerelor PAC S si BITHERM



Instalare si intretinere

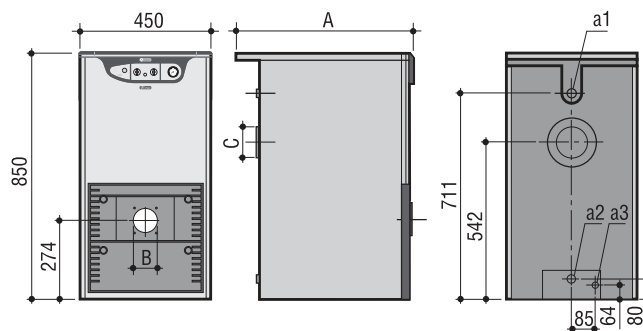
- Prevezute cu placa pentru montarea arzatorului
- Intretinere simpla datorita accesului usor la componentele interne

Certificare

- Cazanele EXA sunt omologate CE.

Kit legaturi electrice EXA-PAC S

Cod	Descriere	Pret Euro
08515320	Kit legaturi electrice EXA-PAC S	la cerere



Model cazan	Putere focar		Randament util %		Presiune max. incalzire bar	Alimentare V/Hz	Tur incalz. DN a1	Retur incalz. DN a2	Golire cazan Ø a3	A mm.	B Ø mm.	C Ø mm.	Greut. Kg
	kW	kcal/h	100 %	30 %									
EXA 20	23,5	19.995	90	92	4	230/50	1 1/2"	1 1/2"	1 1/2"	420	105	130	80
EXA 27	34	29.240	90	92	4	230/50	1 1/2"	1 1/2"	1 1/2"	420	105	130	105
EXA 32	38,6	33.196	90,4	92,08	4	230/50	1 1/2"	1 1/2"	1 1/2"	420	105	130	105
EXA 40	51,4	44.204	90,4	92,14	4	230/50	1 1/2"	1 1/2"	1 1/2"	620	105	130	130
EXA 50	64,1	55.126	90,6	92,23	4	230/50	1 1/2"	1 1/2"	1 1/2"	620	105	180	155
EXA 60	77,2	66.392	90,4	92,17	4	230/50	1 1/2"	1 1/2"	1 1/2"	820	125	180	180
EXA 70	89,7	77.142	90,7	92,25	4	230/50	1 1/2"	1 1/2"	1 1/2"	820	125	180	205
EXA 80	103,2	88.752	90,4	92,2	4	230/50	1 1/2"	1 1/2"	1 1/2"	920	125	180	230

Cod	Model cazan	Pret Euro	Putere utila		cu arzator de motorina CE			cu arzator de gaze CE		
			kW	kcal/h	Cod cuplaj	Model arzator motorina	Pret Euro	Cod cuplaj	Model arzator gaze	Pret Euro
00905100	EXA 20	459,00	20,9	17.974	00704900	FIRE 1*	la cerere	00705000	FIME 5 S-E*	la cerere
00905110	EXA 27	492,00	30,6	26.316	00704910	FIRE 3*	la cerere	00705010	FIME 5 S-E*	la cerere
00905120	EXA 32	503,00	34,9	30.014	00704920	FIRE 3*	la cerere	00705020	FIME 5 S-E*	la cerere
00905130	EXA 40	590,00	46,5	39.990	00704930	FIRE 6*	la cerere	00705030	EM 6-E.D1	la cerere
00905140	EXA 50	641,00	58,1	49.996	00704940	FIRE 9*	la cerere	00705040	EM 9-E.D3	la cerere
00905150	EXA 60	719,00	69,8	60.028	00704950	FIRE 9*	la cerere	00705050	EM 9-E.D3	la cerere
00905160	EXA 70	780,00	81,4	70.004	00704960	FIRE 9*	la cerere	00705061	EM 12-E.D6	la cerere
00905170	EXA 80	835,00	93,3	80.238	00704970	ECO 15	la cerere	00705071	EM 12-E.D6	la cerere

ATENȚIE: inaintea alegerii cuplajului termic cu gaze, verificati presiunea gazelor si alegeti arzatorul adecvat (vezi cap. Arzatoare pag. 5)

* Pot fi inlocuite cu arzatoare echivalente ECO sau EM, la pretul corespunzator acestora.

VIT

- Cazan de pardoseala destinat incalzirii si productiei de apa calda menajera (ACM)
- Corpul cazanului din fonta
- Schimbator instantaneu de apa calda menajera la mod.VIT CI
- Arzator de motorina deja montat si reglat, dotat cu preincalzitor la duza
- Arzatorul prevazut pentru priza de aer externa
- Vas de expansiune pe circuitul de incalzire 10 l.
- Pompa de circulatie pe circuitul de incalzire
- Valva cu 3 cai electrica
- Camera de ardere si schimbatorul proiectate pentru a garanta randamente de peste 90%
- Izolatie de grosime mare, contra pierderilor de caldura
- Instrumente pentru control si functionare corecta
- Grad de protectie IP X4D.



Panou de comanda electronic, cu functiuni de:

- Reglare a temperaturii de incalzire
- Afisarea anomaliiilor
- Functiune anti-inghet
- Functiune post-circulatie

Instalare si intretinere

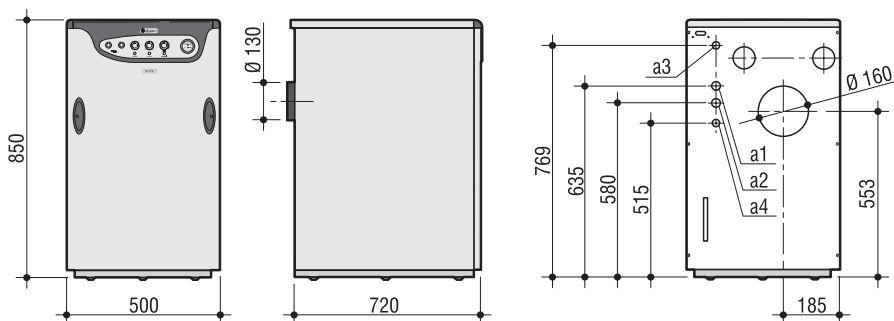
- Intretinere simpla datorita accesului usor la componentele interne
- Instalarea este usurata de montajul deja existent al arzatorului

Certificare

- Cazanele VIT sunt omologate CE (numai pentru functionare cu motorina)

Gama

- Cazan VIT R numai pentru incalzire
- Cazan VIT CI pentru incalzire si productie de apa calda menajera



Model	Putere focar		Randament util %		Presiune max. bar		Alimentare V/Hz	Productie A.C.M. ΔT 30°C l/min.	Tur incalz.	Retur incalz.	Intrare apa rece	Iesire apa calda	Greut. kg
	kW	kcal/h	100 %	30 %	risc.	sanit.			Ø a1	Ø a2	Ø a3	Ø a4	
VIT 30 R	34,76	29.900	91,5	92,2	3	-	230/50	-	3/4"	3/4"	1/2"	-	160
VIT 30 CI	34,76	29.900	91,5	92,2	3	6	230/50	2,5 ÷ 15,5	3/4"	3/4"	1/2"	1/2"	160

Cod	Model arzator	Model cazan	Pret Euro	Putere utila	
				kW	kcal/h
00704881	ECO 3 R	VIT 30 R	1.147,00	32,55	28.000
00704891	ECO 3 R	VIT 30 CI	1.257,00	32,55	28.000

• BIA F (arзатор “etans”)

- Cazane de pardoseala, camera de ardere presurizata, arzator cu priza de aer pe tubulatura, destinate incalzirii+productiei de apa calda menajera
- Corpul cazanului din fonta
- Camera de ardere si schimbatorul sunt proiectate sa garanteze randamente de peste 90%
- Boiler din otel smaltuit si acoperit cu poliuretan, de 90 l (BIA 30-90) si 120 l (BIA 40-120)
- Arzator cu priza de aer exteriora
- Vas de expansiune pe circuitul de incalzire de 10 l
- Vas expansiune pe circuitul de apa calda menajera de 4 l
- Pompe de circulatie pe circuitul de incalzire si pe circuitul menajer
- Izolatie de grosime mare, contra pierderilor de caldura
- Grad de protectie IP X4D.

• Arzator cu priza de aer externa, deja montat si reglat:

- Pe gaze, cu valva dubla, stabilizator, filtru, presostat de minima presiune pe aer si gaze
- Pe motorina, cap de ardere conic, dotat cu preincalzitor electric.

• Panou de comanda electronic, cu functiuni de:

- Reglarea temperaturii de incalzire si a apei calde menajere (ACM)
- Afisarea anomaliilor
- Functiune anti-inghet
- Functiune post-circulatie cu curgere diferentiata
- Functiune “antilegionella”

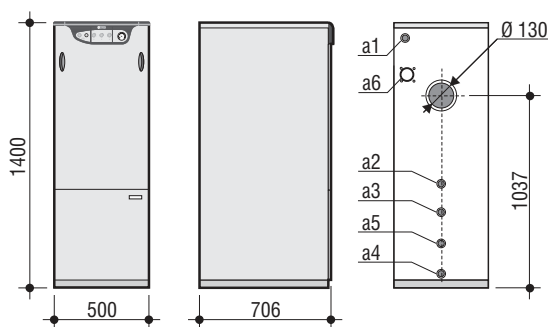
• Instalare si intretinere

- Prevazute cu placa pentru montarea arzatorului
- Instalarea este usurata datorita arzatorului premontat

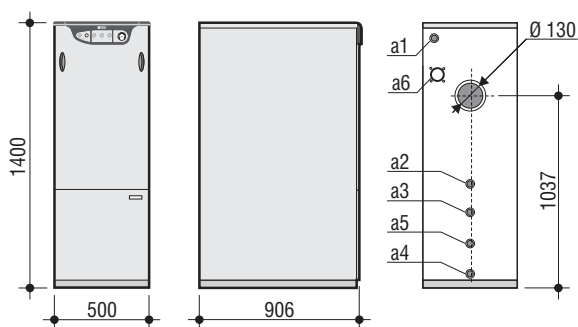
• Certificare

- Cazanele BIA F sunt omologate CE

♦ **Cuplajele termice cu gaze sunt la cerere. Termenele de livrare pot fi solicitate Oficiului nostru comercial**



BIA F 30-90



BIA F 40-120

Model cazan	Putere focar		Randament util %		Presiune max. bar		Alimentare V/Hz	Productie A.C.S.T 30°C l/h	Tur incalz. Ø a1	Retur incalz. Ø a2	Tur boiler Ø a3	Retur boiler Ø a4	Recirculare Ø a5	Aspiratie arzator Ø a6	Greut. kg
	kW	kcal/h	100	30	risc.	sanit.									
BIA F 30-90	34	29.240	90	92	3	7	230/50	800	1"	1"	3/4"	3/4"	3/4"	80	180
BIA F 40-120	51,4	44.204	90,4	92,14	3	7	230/50	900	1"	1"	3/4"	3/4"	3/4"	80	240

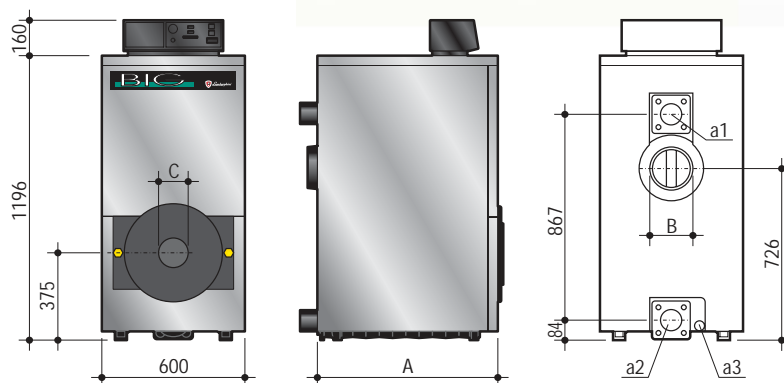
Model cazan	Putere utila		cu arzator de motorina CE			cu arzator de gaze CE		
	kW	kcal/h	Cod cuplaj	Model arzator motorina	Pret Euro	Cod cuplaj	Model arzator gaz	Pret Euro
BIA F 30-90	30,6	26.316	00705890	ECO 3 R-ST	1.809,00	00706050	EM 3 ST-E.D1	2.039,00
BIA F 40-120	46,5	39.990	00706060	ECO 5 RN-ST	2.122,00	00706070	EM 6 N ST-E.D1	2.429,00

• BIG F

- Cazan de pardoseala destinat incalzirii instalatiilor mijlocii
- Corpul cazanului din fonta de buna calitate cu elemente preasamblati
- Camera de ardere si schimbatorul proiectate pentru a garanta randamente de peste 90%.
- Functioneaza cu arzator de motorina sau de gaze
- Izolatie de grosime mare, contra pierderilor de caldura
- Panou de comanda extern cu instrumente pentru control si functionare corecta
- Grad de protectie IP 40.



- Instalare si intretinere
 - Prevazut cu placa pentru montarea arzatorului
 - Intretinere simpla datorita usii cu deschidere la dreapta si la stanga
- Certificare
 - Cazanele BIG F sunt omologate CE



Model cazan	Putere focar		Randament util			Pres. max. incalz. bar	Aliment. V/Hz	Tur incalz. DN a1	Retur incalz. DN a2	Golire cazan Ø a3	A mm.	B Ø mm.	C Ø mm.	Greut. Kg
	kW	kcal/h	100%	100%	30%									
BIG F 107	116	99.760	91,8	91,3	92,2	4	230/50	80 - 3"	80 - 3"	3/4"	757	180	120	411
BIG F 126	136,9	117.734	91,9	91,2	92,4	4	230/50	80 - 3"	80 - 3"	3/4"	867	180	120	462
BIG F 144	156,5	134.590	92,2	91,5	92,3	4	230/50	80 - 3"	80 - 3"	3/4"	977	200	120	513
BIG F 162	176	151.360	92,3	91,7	92,4	4	230/50	80 - 3"	80 - 3"	3/4"	1.087	200	150	564
BIG F 180	195,6	168.216	92,3	91,8	92,4	4	230/50	80 - 3"	80 - 3"	3/4"	1.197	200	150	615
BIG F 198	215,2	185.072	92,2	91,8	92,4	4	230/50	80 - 3"	80 - 3"	3/4"	1.307	200	150	666
BIG F 216	234,7	201.842	92,4	91,9	92,5	4	230/50	80 - 3"	80 - 3"	3/4"	1.417	200	150	720
BIG F 234	254,3	218.698	92,4	91,9	92,6	4	230/50	80 - 3"	80 - 3"	3/4"	1.527	200	150	775
BIG F 252	273,9	235.554	92	92	92,6	4	230/50	80 - 3"	80 - 3"	3/4"	1.637	200	150	830

Cod	Model cazan	Pret Euro	Putere utila		cu arzator de motorina CE			cu arzator de gaze CE		
			kW	kcal/h	Cod cuplaj	Model arzator motorina	Pret Euro	Cod cuplaj	Model arzator gaze	Pret Euro
00906040	BIG F 107	1.468,00	107	92.020	00705530	ECO 15	la cerere	00705620	EM 12-E.D6	la cerere
00906050	BIG F 126	1.575,00	126	108.360	00705540	ECO 15	la cerere	00705630	EM 16-E.D4	la cerere
00906060	BIG F 144	1.682,00	144	123.840	00705550	ECO 15	la cerere	00705640	EM 18-E.D6	la cerere
00906070	BIG F 162	1.843,00	162	139.320	00705560	ECO 20	la cerere	00705650	EM 26-E.D6	la cerere
00906080	BIG F 180	1.950,00	180	154.800	00705570	ECO 20	la cerere	00705660	EM 26-E.D6	la cerere
00906090	BIG F 198	2.057,00	198	170.280	00705580	ECO 20	la cerere	00705670	EM 26-E.D6	la cerere
00906100	BIG F 216	2.174,00	216	185.760	00705590	ECO 22	la cerere	00705680	EM 26-E.D6	la cerere
00906110	BIG F 234	2.313,00	234	201.240	00705600	ECO 30	la cerere	00705690	EM 35-E.D7	la cerere
00906120	BIG F 252	2.442,00	252	216.720	00705610	ECO 30	la cerere	00705700	EM 35-E.D7	la cerere

ATENȚIE: inaintea alegerii cuplajului termic cu gaze, verificati presiunea gazelor si alegeti arzatorul adecvat (vezi cap. Arzatoare pag. 5)

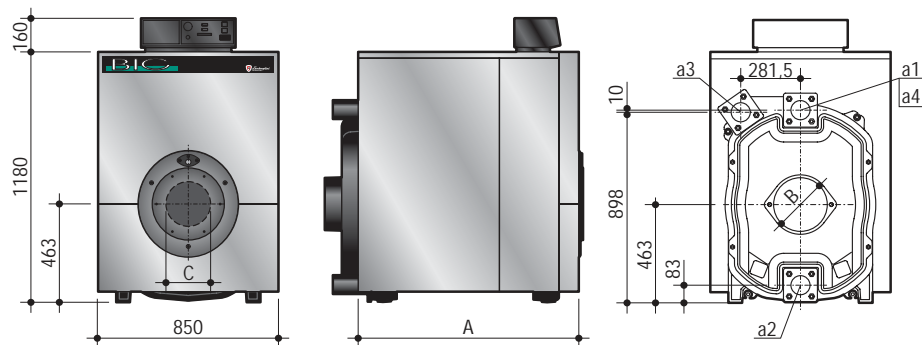
• **BIG FK “de asamblat”**

- Cazane de pardoseala destinate incalzirii instalatiilor medii si mari
- Corp cazan din fonta de buna calitate, cu elemente de asamblat la instalarea cazanului in centrala termica, cu 3 circuite de fum si flacara pasanta
- Camera de ardere si schimbatorul proiectate sa garanteze randamente de peste 90%.
- Functioneaza cu arzator de motorina sau de gaze
- Ideale pentru functionarea cu instalatii de joasa temperatura (35°C).
- Izolatie de grosime mare, contra pierderilor de caldura
- Panou de comanda exterior cu instrumente pentru control si functionare corecta
- Grad de protectie IP 40.



NEW

- Instalare si intretinere
 - Prevazut cu placa pentru montarea arzatorului
- Certificare
 - Cazanele BIG FK sunt omologate CE.



Model cazan	Putere focar		Randament util %		Presiune max. incalzire bar	Alimentare V/Hz	Tur incalz. DN a1	Retur incalz. DN a2	Tur incalz. b. DN a3	Retur incalz. b. DN a4	A mm.	B Ø mm.	C Ø mm.	Greut. Kg
	kW	kcal/h	100%	30%										
BIG FK 200	217	186.620	92,2	95,4	4	230/50	80 - 3"	80 - 3"	80 - 3"	80 - 3"	1.040	180	145	890
BIG FK 250	270	232.200	92,6	96	4	230/50	80 - 3"	80 - 3"	80 - 3"	80 - 3"	1.170	180	150	1.000
BIG FK 300	324	278.640	92,6	96,5	4	230/50	80 - 3"	80 - 3"	80 - 3"	80 - 3"	1.300	250	150	1.110
BIG FK 360	388	333.680	92,8	97,1	4	230/50	80 - 3"	80 - 3"	80 - 3"	80 - 3"	1.430	250	180	1.220
BIG FK 420	452	388.720	92,9	97,1	4	230/50	80 - 3"	80 - 3"	80 - 3"	80 - 3"	1.560	250	180	1.330
BIG FK 480	516	443.760	93	97,2	4	230/50	80 - 3"	80 - 3"	80 - 3"	80 - 3"	1.690	250	180	1.440
BIG FK 560	600	516.000	93,3	97,3	4	230/50	80 - 3"	80 - 3"	80 - 3"	80 - 3"	1.820	250	205	1.550
BIG FK 650	695	597.700	93,5	97,3	4	230/50	80 - 3"	80 - 3"	80 - 3"	80 - 3"	1.950	250	205	1.660

Cod	Model cazan	Pret Euro	Putere utila		cu arzator de motorina CE			cu arzator de gaze CE		
			kW	kcal/h	Cod cuplaj	Model arzator motorina	Pret Euro	Cod cuplaj	Model arzator gaze	Pret Euro
00906130	BIG FK 200	3.021,00	200	172.000	00705710	ECO 22/2	la cerere	00705790	EM 26/2-E.D6	la cerere
00906140	BIG FK 250	3.235,00	250	215.000	00705720	ECO 30/2	la cerere	00705800	EM 40/2-E.D7	la cerere
00906150	BIG FK 300	3.513,00	300	258.000	00705730	ECO 30/2	la cerere	00705810	EM 40/2-E.D7	la cerere
00906160	BIG FK 360	3.781,00	360	309.600	00705740	ECO 40/2	la cerere	00705820	EM 50/2-E.D9	la cerere
00906170	BIG FK 420	4.071,00	420	361.200	00705750	ECO 50/2	la cerere	00705830	EM 50/2-E.D9	la cerere
00906180	BIG FK 480	4.360,00	480	412.800	00705760	ECO 50/2	la cerere	00705840	EM 50/2-E.D9	la cerere
00906190	BIG FK 560	4.649,00	560	481.600	00705770	ECO 70/2	la cerere	00705850	EM 70/2-E.D11	la cerere
00906200	BIG FK 650	4.938,00	650	559.000	00705780	ECO 70/2	la cerere	00705860	90 PM/2-E.F1	la cerere

ATENTIE: inaintea alegerii cuplajului termic cu gaze, verificati presiunea gazelor si alegeti arzatorul adecvat (vezi cap. Arzatoare pag. 5)

• ERA F “Corp din fonta”

- Cazane de mare randament, cu camera deschisa, pentru incalzire
- Corp din fonta cu elemente transversale
- Arzator aspirat din otel inox pentru toate tipurile de gaze
- Aprindere electronica si flacara pilot, controlul flacarii cu ionizare
- Instrumente pentru controlul si reglarea ca anului
- Dispozitiv antirefulare incorporat aluminizat
- Dispozitiv de siguranta preventiv FLUE CONTROL contra scaparii gazelor arse in incapere
- Valva de gaze cu deschidere lenta
- Pompa de circulatie de mare presiune (mod. PK)
- Vas de expansiune 10 l (mod. PK)
- Valva de siguranta (mod. PK)
- Supapa automata de aerisire (mod. PK)
- Robinet de umplere (mod. PK)
- Robinet golire cazan
- Cazanele ERA F se pot cupla cu boilere seria PAC B.



• Instalare si intretinere

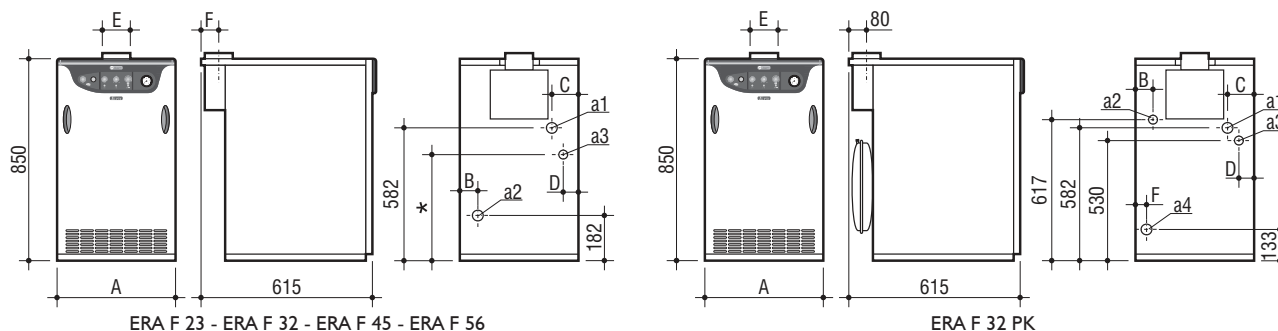
- Intretinere simpla datorita accesului usor la componentele interne (deschidere frontala)

• Accesorii la cerere

- Pentru accesoriile destinate cazanului ERA F accesati: www.termoplus.ro/Html/menu_accesorii.html

• Certificare

- Cazanele ERA F sunt omologate CE.



* = 480 mm (ERA F 23 - ERA F 45 - ERA F 56) - 530 mm (ERA F 32)

Model cazan	Putere focar		Randament util %		Presiune max.circ.incalz. bar	Aliment. V/Hz	A mm.	B mm.	C mm.	D mm.	E mm.	F mm.	Tur incalz. Ø a1	Retur incalz. Ø a2	Racord gaz Ø a3	Intrare apa rece Ø a4	Greut. kg
	kW	kcal/h	100%	30%													
ERA F 23	10,1 ÷ 25,3	8.686 ÷ 21.758	90,9	92	4	230/50	450	137	134	65	130	70	3/4"	3/4"	1/2"	-	139
ERA F 32	14,9 ÷ 34,9	12.814 ÷ 30.014	91,7	92,5	4	230/50	450	94	91	22	150	80	3/4"	3/4"	1/2"	-	165
ERA F 45	19,7 ÷ 49,5	16.942 ÷ 42.570	90,9	92,1	4	230/50	600	126	123	86	150	80	3/4"	3/4"	1/2"	-	190
ERA F 56	24,5 ÷ 61,6	21.070 ÷ 52.976	90,9	92,1	4	230/50	600	83	80	40	180	95	3/4"	3/4"	1/2"	-	216
Model cu pompa de circulatie si vas de expansiune																	
ERA F 32 PK	14,9 ÷ 34,9	12.814 ÷ 30.014	91,7	92,5	4	230/50	450	94	91	22	150	33	3/4"	3/4"	1/2"	1/2"	175

Cod cazan	Model cazan	Pret Euro	Putere utila	
			kW	kcal/h
00906260	ERA F 23	812,00	8,8 ÷ 23	7.568 ÷ 19.780
00906270	ERA F 32	896,00	13 ÷ 32	11.180 ÷ 27.520
00906280	ERA F 45	987,00	17,2 ÷ 45	14.792 ÷ 38.700
00906290	ERA F 56	1.083,00	21,6 ÷ 56	18.576 ÷ 48.160
Model cu pompa de circulatie si vas de expansiune				
00906300	ERA F 32 PK	1019,00	13 ÷ 32	11.180 ÷ 27.520

• ERA F S “corp din fonta, etans”

- Cazane de mare randament, cu camera etansa, pentru incalzire
- Corp din fonta cu elemente transversale
- Arzator aspirat din otel inox pentru toate tipurile de gaze
- Aprindere electronica si flacara pilot, controlul flacarii cu ionizare
- Instrumente pentru controlul si reglarea cazanului.
- Circuit de ardere de tip etans cu electroventilator de evacuare gaze arse
- Valva de gaze cu deschidere lenta
- Pompa de circulatie de mare presiune (mod. PK)
- Vas de expansiune de 10 l (mod. PK)
- Valva de siguranta (mod. PK)
- Supapa de aerisire automata (mod. PK)
- Robinet de umplere (mod. PK)
- Robinet de golire cazan
- Cazanele ERA F S se pot cupla cu boilere din seria PAC B.



• Instalare si intretinere

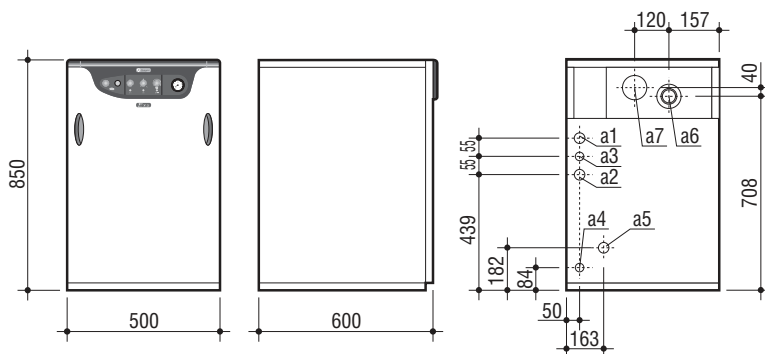
- Intretinere simpla datorita accesului usor la componentele interne (deschidere frontala)

• Accesorii la cerere

- Pentru accesoriile destinate cazanului ERA F S accesati: www.termoplus.ro/html/menu_accesorii.html
- Kit-urile pentru aspiratie/evacuare gaze arse nu sunt cuprinse in furnitura.

• Certificare

- Cazanele ERA F S sunt omologate CE.



Model cazan	Putere focar		Randament util %		Presiune max. circ. incalz.	Alimentare V/Hz	Tur incalz. Ø a1	Retur incalz. Ø a2	Racord gaze Ø a3	Intrare apa rece Ø a4	Retur boiler Ø a5	Iesire gaze arse Ø a6	Asp. aer Ø a7	Greut. kg
	kW	kcal/h	100	30										
ERA F 32 S	15,9÷34,9	13.674÷30.014	91,7	90,5	4	230/50	3/4"	3/4"	1/2"	-	-	*	80	170
Model cu pompa de circulatie si vas de expansiune														
ERA F 32 S PK	15,9÷34,9	13.674÷30.014	91,7	90,5	4	230/50	3/4"	3/4"	1/2"	1/2"	1"	*	80	180

* Racordul la cos de fum : concentric sau circuite separate (aspiratie, evacuare)

Cod cazan	Model cazan	Pret Euro	Putere utila	
			kW	kcal/h
00906310	ERA F 32 S*	1.092,00	11÷32	9.460÷27.520
Model cu pompa de circulatie si vas de expansiune				
00903500	ERA F 32 S PK*	1.257,00	11÷32	9.460÷27.520

• ERA F 90 “din fonta, cu boiler”

- Cazane de mare randament cu camera deschisa (mod.B) si cu camera etansa mod.BS) destinate incalzirii si producerii de apa calda menajera (ACM)
- Boiler din otel inox, invelit in polistiren cu acumulare de 90 l.
- Programabil pentru gestiunea altui spatiu la temperatura inalta
- Corp din fonta cu elementii transversali
- Arzator aspirat din otel inox, pentru toate tipurile de gaze
- Instrumente pentru controlul si reglarea ca anului
- Aprindere electronica si flacara pilot, controlul flacarii cu ionizare
- Circuit de ardere de tip etans cu electroventilator de evacuare gaze arse (mod. BS).
- Dispozitiv de siguranta preventiv FLUE CONTROL contra scaparii gazelor arse in incapere (mod. B).
- Valva de gaze cu deschidere lenta
- Pompa de circulatie de mare presiune pe circuitul de incalzire
- Vas de expansiune pe circuitul de incalzire 10 l.
- Vas de expansiune pe circuitul de ACM 4 l.
- Valva de siguranta
- Supapa automata de aerisire
- Robinet de umplere
- Robinet de golire cazan



• Instalare si intretinere

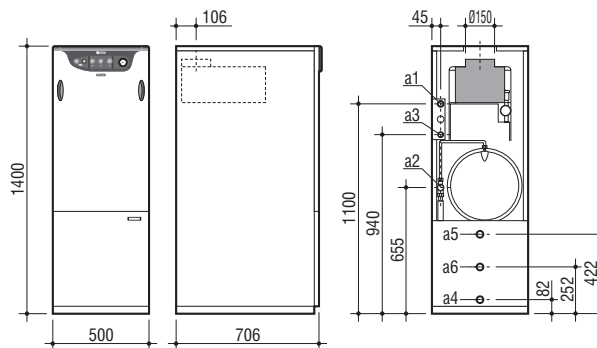
- Intretinere simpla datorita accesului usor la componentele interne (deschidere frontala)

• Accesorii la cerere

- Pentru accesoriile destinate cazanului ERA F 90 accesati: www.termoplus.ro/Html/menu_accesorii.html
- Kit-urile pentru aspiratie/evacuare gaze arse nu sunt cuprinse in furnitura.

• Certificare

- Cazanele ERA F 90 sunt omologate CE.



ERA F 32 B 90

Model cazan	Putere focar		Randament util %		Presiune max. bar		Aliment. V/Hz	Prod. ACS. ΔT 30°C l/h	Tur/Retur incalz.		Racord Intr.AR/ gas les.AC		Recircul. gaze arse		Aspiratie aer	Greut. kg
	kW	kcal/h	100	30	risc. sanit.				Ø a1/Ø a2	Ø a3	Ø a4/Ø a5	Ø a6	Ø a7	Ø a8		
ERA F 32 B 90	14,9÷34,9	12.814÷30.014	91,7	92,5	4	7	230/50	800	1"	1/2"	3/4"	3/4"	-	-	200	
Model cu camera etansa																
ERA F 32 BS 90	15,9÷34,9	13.674÷30.014	91,7	90,5	4	7	230/50	800	1"	1/2"	3/4"	3/4"	*	80	206	

* Racordul la cosul de fum: concentric sau circuite separate (aspiratie, evacuare)

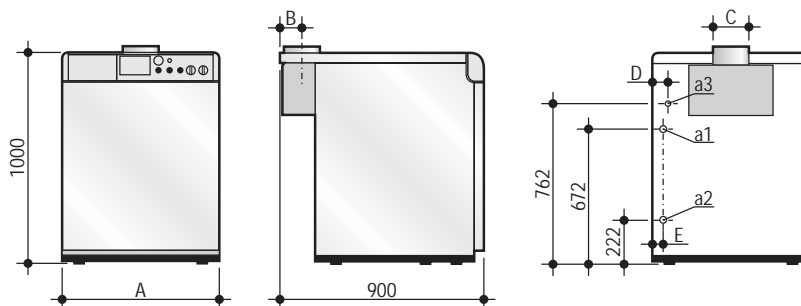
Cod cazan	Model cazan	Pret Euro	Putere utila	
			kW	kcal/h
00906340	ERA F 32 B 90*	1.878,00	13÷32	11.180÷27.520
Model cu camera etansa				
00906350	ERA F 32 BS 90*	1.988,00	14÷32	12.040÷27.520

• **GASTER N “doua trepte, din fonta”**

- Cazan cu camera de ardere deschisa, pentru incalzire
- Corp din fonta cu elemente transversali
- Functioneaza in doua trepte
- Arzator aspirat din otel inox, pentru toate tipurile de gaze
- Aprindere electronica cu pilot intermitent si controlul flacarii cu ionizare
- Dispozitiv antirefulare aluminizat incorporat
- Dispozitiv de siguranta preventiv FLUE CONTROL contra scaparii gazelor arse in incapere (la mod 51 si 68).
- Valva de gaze principala si valva de gaze de siguranta
- Instrumente pentru controlul si reglarea grupului
- Robinet golire cazan
- Carcasa din tabla vopsita
- Prevazute pentru termoreglare
- Cazanele GASTER N se pot cupla cu boilere din seria PAV N.



- Instalare si intretinere
 - Posibilitatea gestionarii mai multor cazane (2 sau 3) de putere egala, dispuse in linie si comandate de la o caseta de control cascada
 - Intretinere simpla datorita accesului usor la componentele interne
- Accesorii la cerere
 - Pentru accesoriile destinate cazanelor GASTER N accesati: www.termoplus.ro/Html/menu_accesorii.html
- Certificare
 - Cazanele GASTER N sunt omologate CE.



Model cazan	Putere focar treapta 1		Putere focar		Randament util %		Pres. max. incalz. bar	Aliment. V/Hz	A mm.	B mm.	C mm.	D mm.	E mm.	Tur incalz. Ø a1	Retur incalz. Ø a2	Racord gaze Ø a3	Greut. kg
	kW	kcal/h	kW	kcal/h	100 %	30 %											
GASTER N 51 AW	32,7	28.122	56	48.160	91,1	92,3	6	230/50	550	103,5	180	43	35	1 1/2"	1 1/2"	3/4"	214
GASTER N 68 AW	46,6	37.496	74,8	64.328	90,9	92,3	6	230/50	640	103,5	180	46	38	1 1/2"	1 1/2"	3/4"	252
GASTER N 85 AW	54,5	46.870	93,5	80.410	90,9	92,3	6	230/50	720	113,5	200	44	36	1 1/2"	1 1/2"	3/4"	300
GASTER N 102 AW	65,4	56.244	112	96.320	91,1	92,3	6	230/50	800	113,5	200	42	34	1 1/2"	1 1/2"	3/4"	348

Cod	Model cazan	Pret Euro	Putere utila treapta 1		Putere utila	
			kW	kcal/h	kW	kcal/h
00906360	GASTER N 51 AW	1.300,00	30	25.800	51	43.860
00906370	GASTER N 68 AW	1.475,00	39,5	33.970	68	58.480
00099251	GASTER N 85 AW	1.885,00	49,5	42.570	85	73.100
00099261	GASTER N 102 AW	2.179,00	59,5	51.170	102	87.720

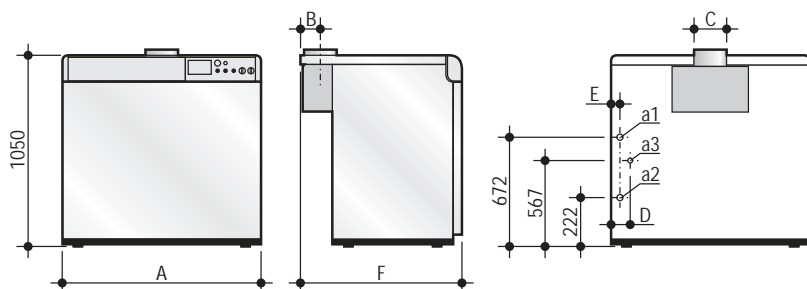
• **GASTER N** “doua trepte, din fonta”

- Cazane cu camera de ardere deschisa, pentru incalzire
- Corp din fonta cu elemente transversali
- Functionare in doua trepte
- Arzator aspirat din otel inox, pentru toate tipurile de gaze
- Aprindere electronica cu pilot intermitent si controlul flacarii cu ionizare
- Dispozitiv antirefulare aluminizat incorporat
- Dispozitiv de siguranta preventiv FLUE CONTROL contra scaparii gazelor arse in incapere
- Valva de gaze principala si valva de gaze de siguranta
- Instrumente pentru controlul si reglarea grupului
- Robinet de golire cazan
- Carcasa din tabla vopsita
- Prevazut pentru termoreglare
- Centralele GASTER N se pot cupla cu boilerule din seria PAV N.



- Instalare si intretinere
 - Posibilitatea gestionarii mai multor cazane (2 sau 3) de putere egala, dispuse in linie si comandate de o caseta de control cascada
 - Intretinere simpla datorita accesului usor la componentele interne
- Accesorii la cerere
 - Pentru accesoriile destinate cazanelor GASTER N accesati: www.termoplus.ro/Html/menu_accesorii.html

- Certificare
 - Cazanele GASTER N sunt omologate CE.



Model cazan	Putere focar treapta 1		Putere focar		Randament util %		Pres. max. incalzire	Aliment.	A	B	C	D	E	F	Tur incalz.	Retur incalz.	Racord gaze	Greut. kg
	kW	kcal/h	kW	kcal/h	100 %	30 %	bar	V/Hz	mm.	mm.	mm.	mm.	mm.	mm.	Ø a1	Ø a2	Ø a3	
GASTER N 119 AW	77	66.220	131	112.660	91,2	92,3	6	230/50	930	133	220	50	42	1.050	2"	2"	1"	430
GASTER N 136 AW	89	76.540	149	128.140	91,3	92,2	6	230/50	1.020	148	250	53	45	1.050	2"	2"	1"	490
GASTER N 153 AW	100	86.000	168	144.480	91,4	92,2	6	230/50	1.100	148	250	58	43	1.050	2"	2"	1 1/2"	535
GASTER N 170 AW	110	94.600	187	160.820	91,5	92,1	6	230/50	1.190	173	300	60	46	1.050	2"	2"	1 1/2"	575
GASTER N 187 AW	122	104.920	206	177.160	91,6	92,1	6	230/50	1.270	173	300	58	44	1.050	2"	2"	1 1/2"	625
GASTER N 221 AW	144	123.840	243	208.980	91,7	92	6	230/50	1.440	173	300	57	45	1.050	2"	2"	1 1/2"	720
GASTER N 255 AW	166	142.760	280	240.800	91,9	91,9	6	230/50	1.610	198	350	62	46	1.100	2"	2"	1 1/2"	835
GASTER N 289 AW	188	161.680	317	272.620	92	91,7	6	230/50	1.780	198	350	66	49	1.100	2"	2"	1 1/2"	905

Cod	Model cazan	Pret Euro	Putere utila treapta 1		Putere utila	
			kW	kcal/h	kW	kcal/h
00099271	GASTER N 119 AW	2.475,00	71	61.060	119	102.340
00099281	GASTER N 136 AW	2.710,00	82	70.520	136	116.960
00099291	GASTER N 153 AW	3.005,00	92	79.120	153	131.580
00099301	GASTER N 170 AW	3.300,00	102	87.720	170	146.200
00099311	GASTER N 187 AW	3.535,00	112	96.320	187	160.820
00906380	GASTER N 221 AW	4.005,00	133	114.380	221	190.060
00906390	GASTER N 255 AW	4.239,00	153	131.580	255	219.300
00906400	GASTER N 289 AW	4.709,00	173	148.780	289	248.540