



¥ SILVER

- Cazan de foarte mare eficienta.
- Corp cazan din otel inox AISI 316 Ti.
- Focar cilindric cu injectie de flacara si spate umed.
- Flux realizat cu placi stantate pe pertea interioara a caror forma rugoasa creste turbulenta, fapt care permite condensarea.
- Ideal pentru functionarea sistemelor cu temperatura joasa.
- Emisii reduse NOx in mediul inconjurator.
- Functioneaza cu arzatoare cu gaze insuflate
- Izolatie de grosime mare contra pierderilor de caldura
- Panou de comanda exterior cu instrumente de control si reglare

¥ Intretinere

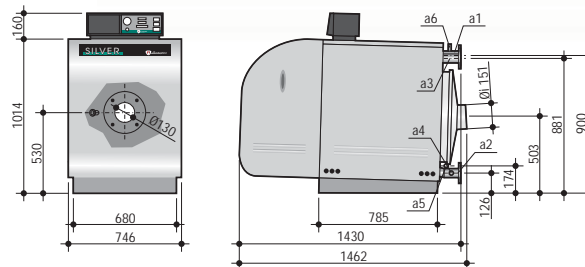
- Intretinere simpla datorita accesului usor la componentele interioare.

¥ Certificare

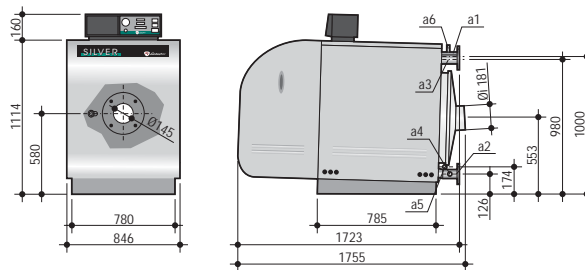
- Cazanele SILVER sunt omologate CE.

¥ Legaturile hidraulice

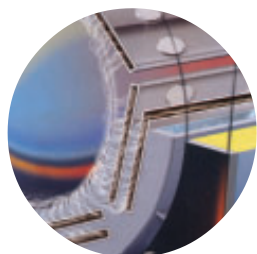
- a1** Tur DN 50 (mod. 44÷ 80) si DN 65 (mod. 110÷ 150)
- a2** Retur sistem de medie temperatura DN 50 (mod. 44÷ 80) si DN 65 (mod. 110÷ 150)
- a3** Retur sistem de joasa temperatura DN 50 (mod. 44÷ 80) si DN 65 (mod. 110÷ 150)
- a4** Stut incarcare/descarcare sistem Ø 3/4"
- a5** Descarcare condens Ø 3/4"
- a6** Teaca control temperatura



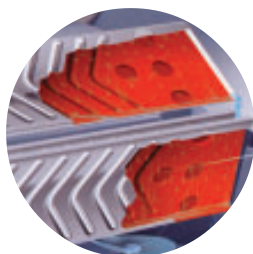
SILVER 44 ÷ SILVER 80



SILVER 110 - SILVER 150



Traseul de combustie de-a lungul placilor de flux



Detaliu - placile de flux gaze din OTEL INOX AISI 316 Ti

Tip cazan	Putere focar		Randament util		Presiune max. incalzire	Tensiune retea	Greutate
	kW	kcal/h	la 50/30°C min./max. %	la 80/60°C min./max. %			
SILVER 44	22,5÷ 45,3	19.300÷ 39.000	108,5/107	97,8/97	5	230/50	182
SILVER 60	30,7÷ 61,8	26.400÷ 53.100	108,5/107	97,8/97	5	230/50	184
SILVER 80	40,9÷ 78	35.200÷ 67.080	108,5/107	97,8/97	5	230/50	184
SILVER 110	56,2÷ 114	48.400÷ 98.000	108,5/106	97,8/96,5	5	230/50	223
SILVER 150	76,7÷ 155,4	66.000÷ 133.700	108,5/105	97,8/96,5	5	230/50	230

Cod cazan	Tip arzator	Tip cazan	Pret euro	Putere utila 50/30°C		Putere utila 80/60°C	
				kW	kcal/h	kW	kcal/h
00705210	EM 6-E.D1	SILVER 44	5.055,00	24,4÷ 48,5	21.000÷ 41.700	22÷ 44	18.900÷ 37.800
00705220	EM 9/2-E.D3	SILVER 60	5.519,00	33,3÷ 66,2	28.600÷ 56.900	30÷ 60	25.800÷ 51.600
00705230	EM 9/2-E.D3	SILVER 80	5.570,00	44,4÷ 83,5	38.200÷ 71.810	40÷ 75,6	34.400÷ 65.016
00705240	EM 16/2-E.D4	SILVER 110	7.642,00	61÷ 120,8	52.500÷ 103.900	55÷ 110	47.300÷ 94.600
00705251	EM 18/2-E.D6	SILVER 150	7.786,00	83,2÷ 163,3	71.600÷ 140.400	75÷ 150	64.500÷ 129.000



¥Cazane SILVER "suprapuse"

- Cazan de foarte mare randament.
- Doua corpuri de cazan din otel inox AISI 316 Ti.
- Cazane cilindrice cu injectie de flacara si spate umed.
- Flux realizat cu placi stantate pe pertea interioara a caror forma rugoasa creste turbulenta, fapt care permite condensarea.
- Ideal pentru functionarea sistemelor cu temperatura joasa.
- Emisii reduse NOx in mediul inconjurator.
- Functioneaza cu arzatoare cu gaze insuflate
- Izolatie de grosime mare contra pierderilor de caldura
- Panou de comanda exterior cu instrumente de control si reglare
- Cazanul este dotat cu colector hidraulic pentru conectarea celor doua corpuri.



¥ Intretinere

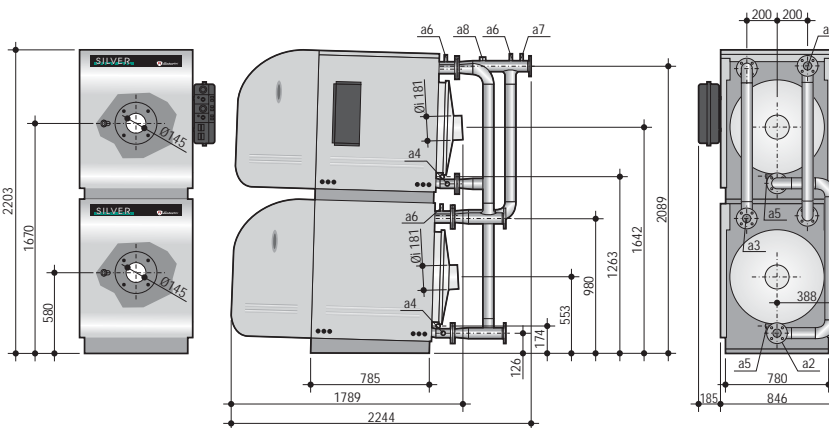
- Intretinere simpla datorita accesului usor la componentele interioare.

¥ Certificare

- Cazanele SILVER sunt omologate CE.

¥ Legaturile hidraulice

- a1** Tur DN 65
- a2** Retur sistem de medie temperatura DN 65
- a3** Retur sistem de joasa temperatura DN 65
- a4** Stut incarcare/descarcare sistem Ø 3/4"
- a5** Descarcare condens Ø3/4"
- a6** Teaca control temperatura
- a7** Teaca termometru Ø 3/4"
- a8** Cuplare instrumente Ø 1"



Tip cazan	Putere focar		Randament util		Presiune max. incalzire	Tensiune retea	Greutate
	kW	kcal/h	la 50/30°C min./max. %	la 80/60°C min./max. %			
SILVER 200	102,2+ 207,3	87.900+ 178.300	108,5/106	97,8/96,5	5	230/50	471
SILVER 250	127,8+ 259	109.900+ 222.800	108,5/106	97,8/96,5	5	230/50	471
SILVER 300	153,4+ 310,9	131.900+ 267.300	108,5/105	97,8/96,5	5	230/50	485

Cod cazan	Tip arzator	Tip cazan	Pret euro	Putere utila 50/30°C		Putere utila 80/60°C	
				kW	kcal/h	kW	kcal/h
00705260	EM 16/2-E.D4	SILVER 200	16.254,00	110,9+ 219,8	95.400+ 189.000	100+ 200	86.000+ 172.000
00705271	EM 18/2-E.D6	SILVER 250	16.544,00	138,7+ 274,5	119.300+ 236.100	125+ 250	107.500+ 215.000
00705281	EM 18/2-E.D6	SILVER 300	16.833,00	166,4+ 326,4	143.100+ 280.700	150+ 300	129.000+ 258.000

Cazane din otel de mare randament

MEGA PREX 90÷1150

- Cazane presurizate pentru incalzirea cladirilor de medie-mare dimensiune
- Corp cazan din otel, focar cu injectie de flacara
- Functioneaza cu arzator de motorina sau de gaze
- Panou de comanda exterior cu instrumente de control si reglare
- Izolatie de grosime mare contra pierderilor de caldura
- Super-izolatie frontala standard la mod. 90 ÷ 1150
- Usa cu balama
- Generatoare de turbulenta din otel inox
- Tevi de fum din otel de mare grosime
- Teaca pentru termometre de control

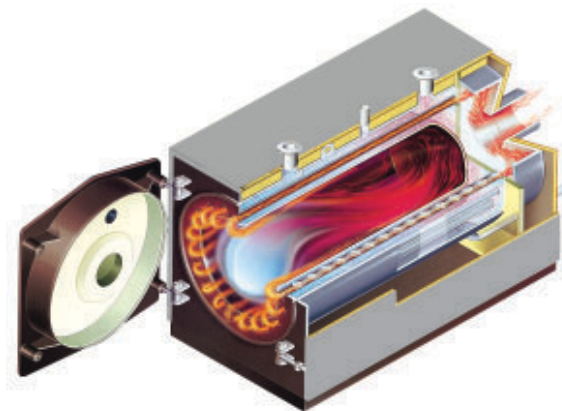
- Instalare si intretinere

- Prevazut cu placa pentru montarea arzatorului
- Intretinere simpla datorita accesului usor la componentele interioare

- Certificare

- Cazanele MEGA PREX sunt omologate CE.

- Pentru dimensiuni vezi pag. 56



Functionarea cu injectie de flacara

cod cazan	tip cazan	pret euro	putere utila	
			kW	kcal/h
00902151	M. PREX 90	1.464,00	93	80.000
00902161	M. PREX 100	1.510,00	105	90.000
00902171	M. PREX 115	1.544,00	116	100.000
00902181	M. PREX 150	1.884,00	151	130.000
00902191	M. PREX 180	1.921,00	186	160.000
00902201	M. PREX 230	2.313,00	232	200.000
00902211	M. PREX 290	2.377,00	290	250.000
00902221	M. PREX 340	3.078,00	349	300.000
00902231	M. PREX 400	3.257,00	407	350.000
00902241	M. PREX 460	3.586,00	465	400.000
00902251	M. PREX 580	4.142,00	581	500.000
00902261	M. PREX 700	4.790,00	698	600.000
00902271	M. PREX 800	5.293,00	814	700.000
00902281	M. PREX 930	5.519,00	930	800.000
00902291	M. PREX 1050	6.571,00	1.046	900.000
00902301	M. PREX 1150	7.127,00	1.163	1.000.000

MEGA PREX 1400÷2900

- Cazane presurizate pentru incalzirea cladirilor mari
- Corp cazan din otel, focar cu injectie de flacara
- Functioneaza cu arzator de motorina sau de gaze
- Panou de comanda exterior cu instrumente de control si reglare
- Izolatie de grosime mare contra pierderilor de caldura
- Usa cu balama
- Generatoare de turbulenta din otel inox
- Teaca pentru termometre de control

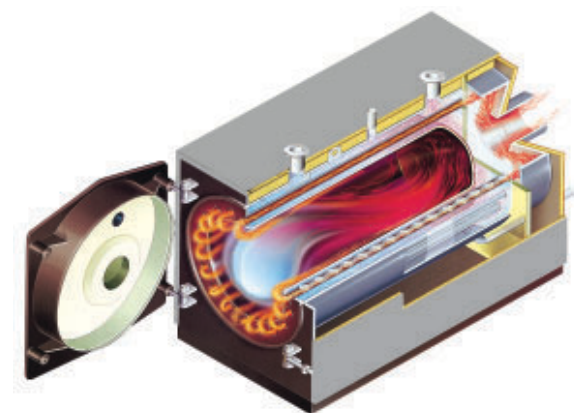
Instalare si intretinere

- Prevazut cu placa pentru montarea arzatorului
- Intretinere simpla datorita accesului usor la componente

Certificare

- Cazanele MEGA PREX sunt omologate CE.

- Pentru dimensiuni vezi pag. 56



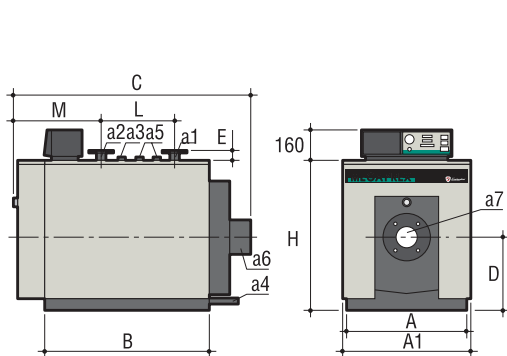
Functionarea cu injectie de flacara

cod cazan	tip cazan	pret euro	putere utila	
			kW	kcal/h
00908440	M. PREX 1400	8.642,00	1.395	1.200.000
00908450	M. PREX 1550	9.302,00	1.569	1.350.000
00908460	M. PREX 1750	11.129,00	1.744	1.500.000
00908470	M. PREX 2000	13.385,00	1.976	1.700.000
00908480	M. PREX 2300	14.623,00	2.325	2.000.000
00908490	M. PREX 2900	17.435,00	2.907	2.500.000

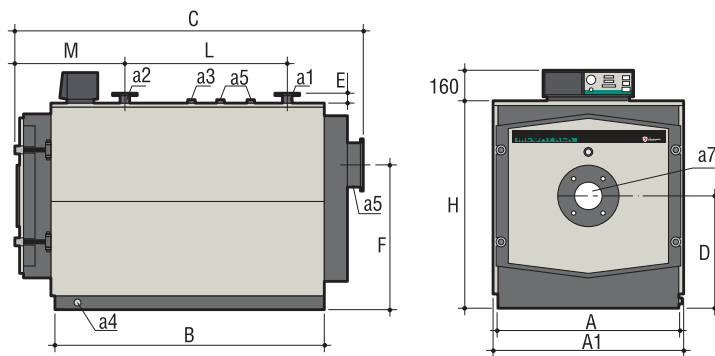
Cazane din otel de mare randament

- Date tehnice si dimensiuni MEGA PREX

Model cazan	Putere focar		Randament util %		Presiune maxima circ. incalzire bar	Alimentare V/Hz	Tur incalz. DN a1	Retur incalz. DN a2	Racord instrum. Ø a3	Golire cazan Ø a4	Vas expans. Ø a5	Racord cos Ø a6	Racord arzator Ø a7
	kW	kcal/h	100 %	30 %									
MEGA PREX 90	102	87.900	91,18	89,7	5	230/50	50	50	1"	1"	-	200	120
MEGA PREX 100	115	99.000	91,3	90,11	5	230/50	50	50	1"	1"	-	200	120
MEGA PREX 115	128	110.400	90,63	90,05	5	230/50	50	50	1"	1"	-	200	120
MEGA PREX 150	167	143.200	90,42	91,15	5	230/50	50	50	1"	1"	-	250	155
MEGA PREX 180	205	176.600	90,73	90,36	5	230/50	50	50	1"	1"	-	250	155
MEGA PREX 230	256	220.000	90,63	90,23	5	230/50	65	65	1"	1"	-	250	155
MEGA PREX 290	319	274.700	90,91	89,74	5	230/50	65	65	1"	1"	-	250	155
MEGA PREX 340	387	333.000	90,18	89,91	5	230/50	80	80	1"	1 1/4"	1 1/4"	250	180
MEGA PREX 400	452	388.000	90,04	89,82	5	230/50	80	80	1"	1 1/4"	1 1/4"	250	180
MEGA PREX 460	515	443.000	90,29	90,07	5	230/50	80	80	1"	1 1/4"	2x1 1/4"	300	180
MEGA PREX 580	644	555.000	90,22	89,94	5	230/50	80	80	1"	1 1/4"	2x1 1/4"	300	180
MEGA PREX 700	774	666.000	90,05	89,76	5	230/50	100	100	1"	1 1/4"	2x1 1/2"	350	210
MEGA PREX 800	903	777.000	90,14	89,89	5	230/50	100	100	1"	1 1/4"	2x1 1/2"	350	240
MEGA PREX 930	1.031	888.000	90,20	89,94	5	230/50	100	100	1"	1 1/4"	2x1 1/2"	350	240
MEGA PREX 1050	1.160	998.000	90,17	89,86	5	230/50	125	125	1"	1 1/4"	2x1 1/2"	400	240
MEGA PREX 1150	1.280	1.101.000	90,78	90,13	5	230/50	125	125	1"	1 1/4"	2x1 1/2"	400	240
MEGA PREX 1400	1.546	1.330.000	90,23	90,02	5	230/50	150	150	1"	1 1/2"	2x1 1/2"	400	240
MEGA PREX 1550	1.739	1.500.000	90,22	90,09	5	230/50	150	150	1"	1 1/2"	2x1 1/2"	400	270
MEGA PREX 1750	1.930	1.660.000	90,36	90,09	5	230/50	150	150	1"	1 1/2"	2x1 1/2"	400	270
MEGA PREX 2000	2.186	1.880.000	90,39	90,23	5	230/50	200	200	1 1/2"	1 1/2"	2x2"	500	270
MEGA PREX 2300	2.581	2.220.000	90,08	89,81	5	230/50	200	200	1 1/2"	1 1/2"	2x2"	500	270
MEGA PREX 2900	3.221	2.770.000	90,25	89,94	5	230/50	200	200	1 1/2"	1 1/2"	2x2"	550	320



MEGA PREX 90÷1150



MEGA PREX 1400÷2900

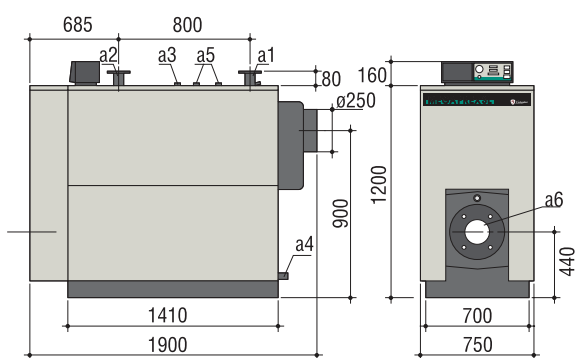
TIP	A mm.	A 1 mm.	B mm.	C mm.	D mm.	E mm.	F mm.	H mm.	L mm.	M mm.	Greut. Kg
MEGA PREX 90	700	750	755	1140	415	55	-	855	265	484	217
MEGA PREX 100	700	750	755	1140	415	55	-	855	265	484	228
MEGA PREX 115	700	750	755	1140	415	55	-	855	265	484	240
MEGA PREX 150	750	800	1000	1385	440	55	-	905	475	484	335
MEGA PREX 180	750	800	1000	1385	440	55	-	905	475	484	350
MEGA PREX 230	850	900	1250	1640	490	55	-	1005	700	484	420
MEGA PREX 290	850	900	1500	1890	490	55	-	1005	980	484	543
MEGA PREX 340	890	940	1502	1900	500	65	-	1015	850	600	840
MEGA PREX 400	890	940	1502	1900	500	65	-	1015	850	600	920
MEGA PREX 460	1110	1160	1502	1950	610	65	-	1205	850	660	1000
MEGA PREX 580	1110	1160	1792	2240	610	65	-	1205	1150	660	1200
MEGA PREX 700	1240	1290	1753	2255	675	65	-	1335	1100	710	1500
MEGA PREX 800	1240	1290	2003	2500	675	65	-	1335	1200	710	1680
MEGA PREX 930	1240	1290	2003	2500	675	65	-	1335	1200	710	1850
MEGA PREX 1050	1390	1440	2003	2500	750	65	-	1485	1200	710	2020
MEGA PREX 1150	1390	1440	2003	2500	750	65	-	1485	1200	710	2250
MEGA PREX 1400	1500	1510	2265	2650	885	80	1135	1650	1300	785	2540
MEGA PREX 1550	1500	1510	2565	2950	885	80	1135	1650	1600	785	2860
MEGA PREX 1750	1500	1510	2815	3200	885	80	1135	1650	1850	785	3220
MEGA PREX 2000	1720	1730	2615	3020	960	80	1160	1830	1550	855	3680
MEGA PREX 2300	1720	1730	3015	3420	960	80	1160	1830	1950	855	4250
MEGA PREX 2900	1870	1880	3280	3670	1055	80	1335	2000	2050	855	5190

• MEGA PREX SL

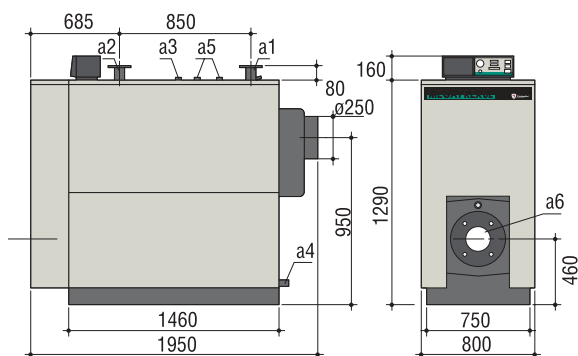
- Cazane ideale pentru incalzirea edificiilor de medii-mari dimensiuni
- Latime foarte redusa (<80 cm), pentru inlocuire usoara in centralele deja existente
- Corp cazan din otel, focar cu inversiune de flacara
- Structura verticala, cu fascicol tubular asezat deasupra focarului
- Functionare cu arzator de motorina sau de gaze
- Panou de comanda exterior cu instrumente pentru controlul si reglarea grupului
- Izolatie de grosime mare, contra pierderilor de caldura
- Super-izolatie frontala de serie
- Usa cu balama
- Generatoare de turbulenta din otel in inox
- Tevi de fum din otel de grosime mare
- Teaca pentru termometre de control



- Instalare si intretinere
 - Prevazut cu placa pentru montarea arzatorului
 - Intretinere simpla datorita accesibilitatii usoare la componentele interne
- Certificare
 - Cazanele MEGA PREX SL sunt omologate CE.



MEGA PREX SL 230 - 290



MEGA PREX SL 340 - 400

Model cazan	Putere focar		Randament util		Presiune maxima circuit incalzire bar	Alimentare V/Hz	Tur incalz. DN a1	Retur incalz. DN a2	Racord instrum. Ø a3	Golire cazan Ø a4	Valva siguranta Ø a5	Racord arzat. Ø a6	Greut. Kg
	kW	kcal/h	100 %	30 %									
MEGA PREX SL 230	255	219.300	91,7	90,85	5	230/50	65	65	1"	1"	1"	155	720
MEGA PREX SL 290	319	274.340	90,86	90,56	5	230/50	65	65	1"	1"	1"	155	780
MEGA PREX SL 340	384	330.240	90,98	90,71	5	230/50	80	80	1 1/4"	1 1/4"	1"	180	900
MEGA PREX SL 400	448	385.280	90,84	90,62	5	230/50	80	80	1 1/4"	1 1/4"	1"	180	980

cu arzator de motorina CE

cu arzator de gaze CE

Cod cazan	Model cazan	Pret Euro	Putere utila		Cod cuplaj	Model arzator motorina	Pret Euro	Cod cuplaj	Model arzator gaze	Pret Euro
			kW	kcal/h						
00902451	M. PREX SL 230	3.708,00	232	200.000	00703791	ECO 30/2	la cerere	00703861	EM 35-E.D7	la cerere
00902461	M. PREX SL 290	3.870,00	290	250.000	00703761	ECO 40/2	la cerere	00703953	EM 40/2-E.D7	la cerere
00902471	M. PREX SL 340	4.073,00	349	300.000	00703771	ECO 40/2	la cerere	00704103	EM 50/2-E.D9	la cerere
00902481	M. PREX SL 400	4.246,00	407	350.000	00704411	ECO 50/2	la cerere	00704113	EM 50/2-E.D9	la cerere

ATENTIE: inaintea alegerii cuplajului termic cu gaze, verificati presiunea gazelor si alegeti arzatorul adecvat. (vezi cap. Arzatoare pag. 5)

• DUO PREX

- Cazane presurizate, ideale pentru incalzirea edificiilor de medii-mari dimensiuni
- Se compun din 2 corpuri de cazan suprapuse, din otel, cu focar cu inversiune de flacara
- Putere termica mare la dimensiuni reduse
- Functioneaza cu arzatoare de motorina sau de gaze
- Panou de comanda exterior pentru controlul si reglarea grupului
- Izolatie de grosime mare, contra pierderilor de caldura
- Super-izolatie frontala de serie
- Usa cu balama
- Generatoare de turbulenta din otel inox
- Tevi de fum din otel de grosime mare
- Teaca pentru termometre de control

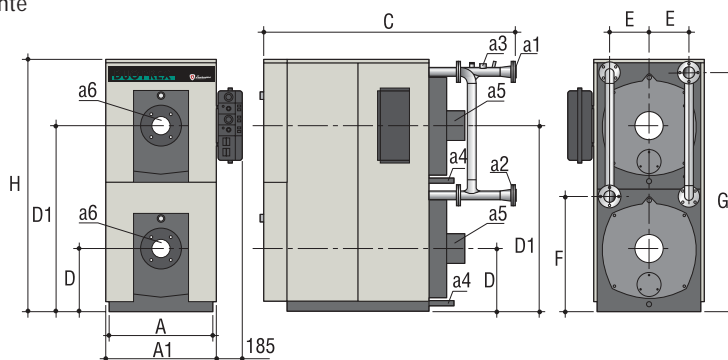


• Instalare si intretinere

- Prevazut cu placa pentru montarea arzatorului
- Intretinere simpla datorita accesului usor la componente

• Certificare

- Cazanele DUO PREX sunt omologate CE.



Model cazan	A mm.	A1 mm.	B mm.	C mm.	D mm.	D1 mm.	E mm.	F mm.	G mm.	H mm.	Greut. Kg
DUO PREX 180	700	750	755	1470	415	1245	270	780	1610	1693	454
DUO PREX 200	700	750	755	1470	415	1245	270	780	1610	1693	476
DUO PREX 230	700	750	755	1470	415	1245	270	780	1610	1693	500
DUO PREX 300	750	800	1000	1745	440	1320	295	830	1710	1793	695
DUO PREX 360	750	800	1000	1745	440	1320	295	830	1710	1793	725
DUO PREX 460	850	900	1250	2000	490	1470	345	930	1910	1993	870
DUO PREX 580	850	900	1250	2000	490	1470	345	930	1910	1993	1116

Model cazan	Putere focar		Randament util %		Presiune max. circ. incalzire bar	Alimentare V/Hz	Tur incalz. DN a1	Retur incalz. DN a2	Racord instrum. Ø a3	Golire cazan Ø a4	Racord cos Ø a5	Racord arzat. Ø a6
	kW	kcal/h	100 %	30 %								
DUO PREX 180	204	175.800	91,18	90,3	5	230/50	65	65	1"	1"	200	120
DUO PREX 200	230	198.000	90,87	90,3	5	230/50	65	65	1"	1"	200	120
DUO PREX 230	257	220.800	90,66	90,15	5	230/50	65	65	1"	1"	200	120
DUO PREX 300	333	286.400	90,69	90,25	5	230/50	80	80	1"	1"	250	155
DUO PREX 360	411	353.200	90,51	90,3	5	230/50	80	80	1"	1"	250	155
DUO PREX 460	512	440.000	90,82	90	5	230/50	80	80	1"	1"	250	155
DUO PREX 580	639	549.400	90,92	90,2	5	230/50	80	80	1"	1"	250	155

cu arzator de motorina CE

cu arzator de gaze CE

Cod cazan	Model cazan	Pret Euro	Putere utila		Cod cuplaj	Model 2 arzatoare motorina	Pret Euro	Cod cuplaj	Model 2 arzatoare gaze	Pret Euro
			kW	kcal/h						
00902381	D. PREX 180	4.882,00	186	160.000	00703052	ECO 15•	la cerere	00703122	EM 12-E.D6•	la cerere
00902391	D. PREX 200	4.964,00	209	180.000	00703062	ECO 15•	la cerere	00703132	EM 12-E.D6•	la cerere
00902401	D. PREX 230	5.084,00	233	200.000	00703072	ECO 15•	la cerere	00703142	EM 18-E.D6•	la cerere
00902411	D. PREX 300	5.276,00	302	260.000	00703081	ECO 22/2	la cerere	00703151	EM 26-E.D6•	la cerere
00902421	D. PREX 360	5.351,00	372	320.000	00703091	ECO 22/2	la cerere	00703161	EM 26-E.D6•	la cerere
00902431	D. PREX 460	6.491,00	465	400.000	00703651	ECO 30/2	la cerere	00703871	EM 35-E.D7•	la cerere
00902441	D. PREX 580	6.861,00	581	500.000	00703661	ECO 30/2	la cerere	00703963	EM 40/2-E.D7	la cerere

ATENȚIE: inaintea alegerii cuplajului termic cu gaze, verificati presiunea gazelor si alegeti arzatorul adecvat (vezi cap. Arzatoare pag. 5)

• Pot fi inlocuite cu arzatoare echivalente ECO/2 sau EM/2 la pretul corespunzator acestora.