

## • EAU-E VT Bios

- Dedurizatoare de uz casnic cu regenerare (standard) in volum, timp si combinat volum/timp
- Valva cu program si functionare cu servocontrol electronic, cu microprocesor
- Dotat cu "BIO COMPURITY SYSTEM" care realizeaza o protectie totala contra riscului de proliferare bacteriana
- Corp din polietilena netoxica, rigida, antisoc, de forma paralelipipedica, compact si elegant
- Realizat cu respectarea scrupuloasa a prevederilor pentru materialele de uz alimentatar
- Regenerare in contracurent pentru o reincarcare mai eficace a rasinii si un consum mai mic de apa si sare
- Memorie a datelor garantata de un acumulator auto-incarcabil, pentru trei luni de intrerupere a energiei electrice
- Sunt furnizate impreuna cu flexibile si by-pass dotat cu amestecator proportional de duritate, valve antireflux si generator de clor incorporat
- Conforme cu norma italiana D.M. nr. 443.
- Test de duritate



### • Instalare si intretinere

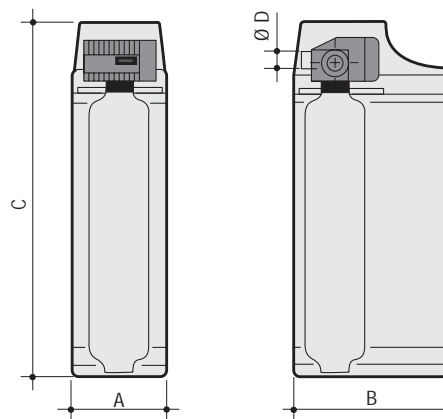
- Usor de instalat intrucat nu necesita modificari substantiale ale instalatiei gazda. Este suficienta legarea pe intrarea instalatiei hidraulice si la o priza de curent electric de 230V.  
Singura precautie este montarea unui filtru pe intrare, pentru particule
- Intretinere simpla datorita simplitatii dedurizatorului

### • Accesorii la cerere

- Pentru accesoriile dedurizatoarelor EAU-E VT Bios accesati: [www.termoplus.ro/Html/menu\\_acesorii.html](http://www.termoplus.ro/Html/menu_acesorii.html)
- Pentru regenerare volumetrica nu este necesara instalarea kit-ului de lansare impulsuri, acesta se afla in dotarea standard

### • Certificare

- Dedurizatoarele EAU-E VT Bios sunt omologate CE.



Model dedurizator	Debit mediu l/h	Debit maxim* l/h	Presiune max. bar	Aliment. V/Hz	Consum sare pt. regener. kg	Container sare kg	A mm	B mm	C mm	D Ø	Greut.** Kg
EAU 8 E VT BIOS	600	1.200	6	230/50 mon.	2,2	55	330	540	740	3/4"	20
EAU 15 E VT BIOS	1.200	1.600	6	230/50 mon.	2,7	100	330	540	1.040	3/4"	30
EAU 22 E VT BIOS	1.600	2.500	6	230/50 mon.	3,7	125	330	540	1.160	3/4"	40

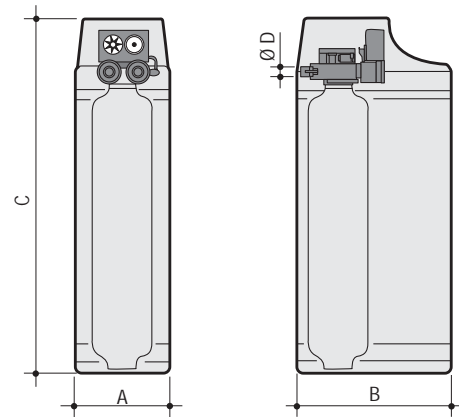
\* Debit max. non continuu - \*\* Greutate: cu materialele de umplere

Capacitatea ciclica este calculata pentru apa avand 26 F duritate totala (260 ppm CaCO<sub>3</sub>), fara turbiditate, incolora, fara fier, ulei si consum la debitul mediu continuu

Cod	Model dedurizator	Pret Euro	Capacitate ciclica max m <sup>3</sup> °F
00053330	EAU 8 E BIOS	838	40
00053340	EAU 15 E BIOS	891	75
00053350	EAU 22 E BIOS	923	125

## • EAU-M

- Dedurizatoare pentru uz casnic, cu regenerare la timp
  - Valva cu program si functionare electromecanica cu grup hidraulic
  - Corp din polietilena netoxica, rigida, antisoc, de forma paralelipedica, compact si elegant
  - Realizat cu respectarea scrupuloasa a prevederilor pentru materialele de uz alimentar
  - Este echipat cu doua motoare electrice cu tractiune directa
  - Absenta loviturilor de berbec pe perioada functionarii si regenerarii
  - Pierderi minore de incarcare pe durata functionarii
  - Cu montarea kit-ului producator de clor se incadreaza in normativul italian D.M. nr. 443.
  - Test de duritate
  - Sunt furnizate preincarcate
- Instalare si intretinere
    - Usor de instalat intrucat nu necesita modificari substantiale ale instalatiei gazda. Este suficienta legarea pe intrarea instalatiei hidraulice si la o priza de curent electric de 230V.
    - Singura precautie este montarea unui filtru pe intrare pentru particule in suspensie
    - Intretinere simpla datorita simplitatii dedurizatorului
  - Accesorii la cerere
    - Pentru accesoriile dedurizatoarelor EAU-M accesati: [www.termoplus.ro/Html/menu\\_accesorii.html](http://www.termoplus.ro/Html/menu_accesorii.html)
  - Certificare
    - Dedurizatoarele EAU-M sunt omologate CE.



Model dedurizator	Debit mediu l/h	Debit maxim* l/h	Presiune max. bar	Aliment. V/Hz	Consum sare pt. regener. kg	Conteiner sare kg	A mm	B mm	C mm	D Ø	Greut** Kg
<b>EAU 8M</b>	600	1.200	6	230/50 mon.	2,2	55	330	540	740	3/4"	23
<b>EAU 15M</b>	1.200	1.600	6	230/50 mon.	2,7	100	330	540	1.040	3/4"	29
<b>EAU 22M</b>	1.600	2.500	6	230/50 mon.	3,7	125	330	540	1.160	3/4"	35

\* Debit max. non continuu - \*\* Greutate: cu materialele de umplere

Capacitatea ciclica este calculata pentru apa avand 26 F duritate totala (260 ppm CaCO<sub>3</sub>), fara turbiditate, incolora, fara fier, ulei si consum la debitul mediu continuu

Cod	Model dedurizator	Pret Euro	Capacitate ciclica max. m <sup>3</sup> °F
00053241	<b>EAU 8 M</b>	<b>520,00</b>	40
00053251	<b>EAU 15 M</b>	<b>562,00</b>	75
00053261	<b>EAU 22 M</b>	<b>584,00</b>	125

## • EAU-E Bios

- Dedurizoare de uz casnic cu regenerare la timp, volum\* si combinat volum\*/timp
- Valva cu program si functionare cu servocontrol electronic, cu microprocesor
- Dotat cu "BIO COMPURITY SYSTEM" care realizeaza o protectie totala contra riscului de proliferare bacteriana
- Corp din polietilena netoxica, rigida, antisoc, de forma paralelipipedica, compact si elegant
- Realizat cu respectarea scrupuloasa a prevederilor pentru materialele de uz alimentat
- Regenerare in contracurent pentru o reincarcare mai eficace a rasinii si un consum mai mic de apa si sare
- Memorie a datelor garantata de un acumulator auto-incarcabil, pentru trei luni de intrerupere a energiei electrice
- Sunt furnizate impreuna cu flexibile si by-pass dotat cu amestecator proportional de duritate, valve antireflux si generator de clor incorporat
- Conforme cu norma italiana D.M. nr. 443.
- Test de duritate



### • Instalare si intretinere

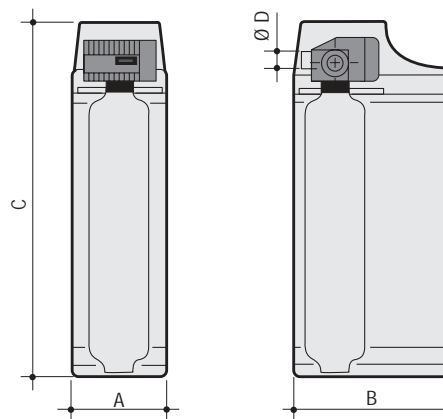
- Usor de instalat intrucat nu necesita modificari substantiale ale instalatiei gazda. Este suficienta legarea pe intrarea instalatiei hidraulice si la o priza de curent electric de 230V.  
Singura precautie este montarea unui filtru pe intrare, pentru particule
- Intretinere simpla datorita simplitatii dedurizatorului

### • Accesorii la cerere

- Pentru accesoriile dedurizatoarelor EAU-E Bios accesati: [www.termoplus.ro/Html/menu\\_accesorii.html](http://www.termoplus.ro/Html/menu_accesorii.html)
- Pentru regenerare volumetrica\* este necesara instalarea kit-ului de lansare impulsuri.

### • Certificare

- Dedurizatoarele EAU-E Bios sunt omologate CE.



Model dedurizator	Debit mediu l/h	Debit maxim* l/h	Presiune max. bar	Aliment. V/Hz	Consum sare pt. regener. kg	Container sare kg	A mm	B mm	C mm	D Ø	Greut.** Kg
<b>EAU 8 E BIOS</b>	600	1.200	6	230/50 mon.	2,2	55	330	540	740	3/4"	20
<b>EAU 15 E BIOS</b>	1.200	1.600	6	230/50 mon.	2,7	100	330	540	1.040	3/4"	30
<b>EAU 22 E BIOS</b>	1.600	2.500	6	230/50 mon.	3,7	125	330	540	1.160	3/4"	40

\* Debit max. non continuu - \*\* Greutate: cu materialele de umplere

Capacitatea ciclica este calculata pentru apa avand 26 F duritate totala (260 ppm CaCO<sub>3</sub>), fara turbiditate, incolora, fara fier, ulei si consum la debitul mediu continuu

Cod	Model dedurizator	Pret Euro	Capacitate ciclica max m <sup>3</sup> °F
00053302	<b>EAU 8 E BIOS</b>	<b>838,00</b>	40
00053312	<b>EAU 15 E BIOS</b>	<b>891,00</b>	75
00053322	<b>EAU 22 E BIOS</b>	<b>923,00</b>	125

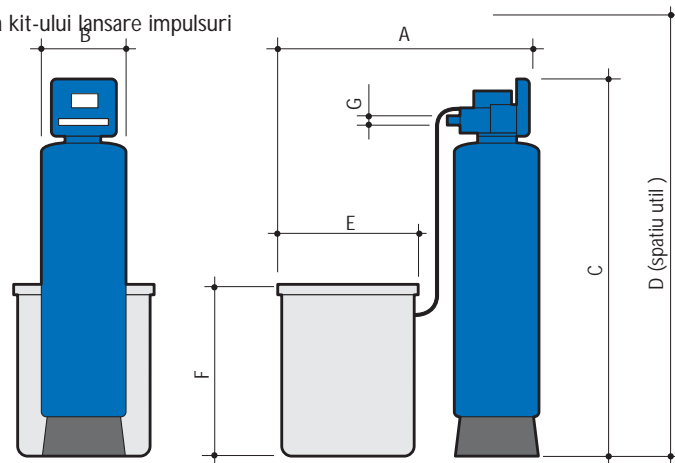
## • DOUBLE-E

- Dedurizatoare pentru utilizari casnice/rezidentiale cu regenerare la timp, volum\* si combinat volum\*/timp
- Valva cu program si functionare cu servocontrol electronic
- Butelie din polietilena ranforsata cu rasina dura
- By-pass proportional 3 cai cu valva antireflux la mod. Double 35E - Double 50E - Double 65E.
- Amestecator duritate la mod. Double 35E - Double 50E - Double 65E.
- Flexibile de legatura
- Container de sare din polietilena
- Cu montarea kit-ului producator de clor se incadreaza in normativul italian D.M. nr. 443.
- Test de duritate
- Mod. DOUBLE 35E - 50E sunt furnizate preincarcate



- Instalare si intretinere
  - Usor de instalat intrucat nu necesita modificari substantiale ale instalatiei gazda. Este suficienta legarea pe intrarea instalatiei hidraulice si la o priza de curent electric de 230V. Singura precautie este montarea unui filtru pe intrare, pentru particule in suspensie
  - Intretinere simpla datorita simplitatii dedurizatorului
- Accesorii la cerere
  - Pentru accesoriile dedurizatoarelor DOUBLE-E accesati: [www.termoplus.ro/Html/menu\\_accesorii.html](http://www.termoplus.ro/Html/menu_accesorii.html)
  - Pentru regenerarea volumetrica\* este necesara instalarea kit-ului lansare impulsuri

- Certificare
  - Dedurizatoarele DOUBLE-E sunt omologate CE.
- Gama
  - DOUBLE 35E-50E-65E, dedurizatoare casnice
  - DOUBLE 85E-125E, dedurizatoare rezidentiale



Model dedurizator	Debit mediu l/h	Debit maxim* l/h	Presiune max. bar	Aliment. V/Hz	Consum sare pt. regener. kg	Container sare kg	A mm	B mm	C mm	D mm	E mm	F mm	G Ø	Greut.** Kg
<b>DOUBLE 35 E</b>	1.800	2.700	6	230/50 mon.	7	200	800	260	1.335	1.435	530	1.050	1 1/4"	60
<b>DOUBLE 50 E</b>	2.400	3.000	6	230/50 mon.	9,5	200	900	330	1.600	1.700	530	1.050	1 1/4"	85
<b>DOUBLE 65 E</b>	3.500	5.500	6	230/50 mon.	16	300	1.100	370	1.600	1.700	700	1.060	1 1/4"	101
<b>DOUBLE 85 E</b>	5.700	8.100	6	230/50 mon.	21	300	1.150	400	1.900	2.000	700	1.060	1 1/2"	164
<b>DOUBLE 125 E</b>	7.500	10.000	6	230/50 mon.	31	300	1.150	400	1.900	2.000	700	1.060	1 1/2"	176

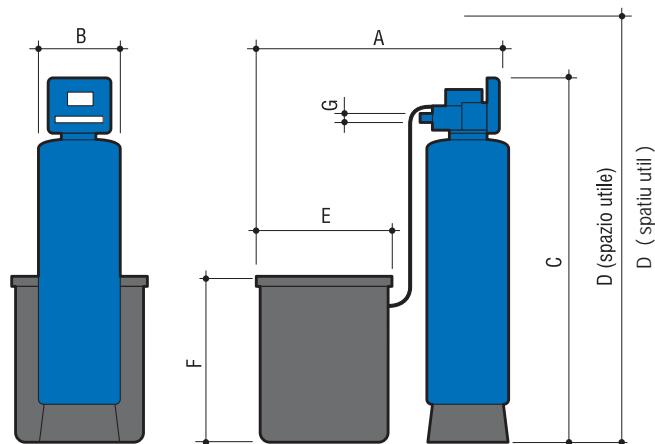
\* Debit max. non continuu - \*\* Greutate: cu materialele de umplere

Capacitatea ciclica este calculata pentru apa avand 26 F duritate totala (260 ppm CaCO<sub>3</sub>), fara turbiditate, incolora, fara fier, ulei si consum la debitul mediu continuu

Cod	Model dedurizator	Pret Euro	Capacitate ciclica max. m <sup>3</sup> °F
00053361	<b>DOUBLE 35 E</b>	<b>933,00</b>	210
00053371	<b>DOUBLE 50 E</b>	<b>1.014,00</b>	275
00052932	<b>DOUBLE 65 E</b>	<b>1.347,00</b>	412
00052942	<b>DOUBLE 85 E</b>	<b>1.591,00</b>	510
00052952	<b>DOUBLE 125 E</b>	<b>1.719,00</b>	720

## PLUS-E

- Dedurizoare industriale cu regenerare la timp, volum\* si combinat volum\*/timp
  - Valva cu program si functionare cu servocontrol electronic
  - Butelie din polietilena ranforsata cu rasina dura la mod. PLUS 165E - PLUS 215E.
  - Butelie din otel zincat la cald la mod. PLUS 265E ÷ PLUS 550E.
  - Tuburi flexibile de legatura
  - Container de sare din polietilena
  - Test de duritate
- La cerere:  
termenele de livrare pot fi cerute la  
Oficiul nostru comercial**
- Instalare si intretinere
    - Usor de instalat intrucat nu necesita modificari substantiale ale instalatiei gazda. Este suficienta legarea pe intrarea instalatiei hidraulice si la o priza de curent electric de 230V.  
Singura precautie este montarea unui filtru pe intrare, pentru particule
    - Intretinere simpla datorita simplitatii dedurizatorului
  - Accesorii la cerere
    - Pentru accesoriile dedurizatoarelor PLUS-E accesati:  
[www.termoplus.ro/Html/menu\\_accesorii.html](http://www.termoplus.ro/Html/menu_accesorii.html)  
Pentru regenerare volumetrica\* este necesara instalarea kit-ului lansare impulsuri
  - Certificare
    - Dedurizoarele PLUS-E sunt omologate CE.



Model dedurizator	Debit mediu l/h	Debit maxim* l/h	Presiune max. bar	Aliment. V/Hz	Consum sare pt. regener. kg	Container sare kg	A mm	B mm	C mm	D mm	E mm	F mm	G Ø	Greut.** Kg
PLUS 165 E	9.000	15.000	6	230/50	40	800	1.600	470	2.030	2.330	1.000	1.200	2"	246
PLUS 215 E	10.000	16.800	6	230/50	53	800	1.600	470	2.030	2.330	1.000	1.200	2"	288
PLUS 265 E	12.600	18.000	6	230/50	65	1.000	1.670	600	2.330	2.630	1.160	1.350	2"	387
PLUS 330 E	18.000	25.000	6	230/50	82	1.000	2.060	750	2.415	2.720	1.160	1.350	2"	683
PLUS 425 E	18.600	25.500	6	230/50	106	1.000	2.060	750	2.415	2.720	1.160	1.350	2"	718
PLUS 550 E	24.000	32.000	6	230/50	137	1.500	2.315	900	2.450	2.750	1.265	1.350	2"	932

\* Debit max. non continuu - \*\* Greutate: cu materialele de umplere

Capacitatea ciclica este calculata pentru apa avand 26 F duritate totala (260 ppm CaCO<sub>3</sub>), fara turbiditate, incolora, fara fier, ulei si consum la debitul mediu continuu

Cod	Model dedurizator	Pret Euro	Capacitate ciclica m <sup>3</sup> °F
00053171	PLUS 165 E	2.726,00	960
00053181	PLUS 215 E	2.928,00	1.260
00053191	PLUS 265 E	4.371,00	1.560
00053201	PLUS 330 E	4.821,00	1.980
00053211	PLUS 425 E	5.420,00	2.550
00053221	PLUS 550 E	5.845,00	3.360