

Pompe Grundfos de drenaj pentru ape reziduale

Pompe din oțel inoxidabil pentru drenaj ape de suprafață,
ape de ploaie și subterane



O NOUĂ SERIE EXTINSĂ DE POMPE KP

– ANI DE EXPERIENȚĂ ÎN CALITATE ȘI PERFORMANȚE

Bazat pe anii de succese pe piața pompelor de drenaj și cu o vastă experiență internațională ca furnizor principal de soluții tehnologice privitoare la pompe, Grundfos și-a extins domeniul popular de pompe KP cu 3 modele de bază cu variante de instalare permanentă, de uz portabil și pentru operații automate în bazine de decantare sau puțuri înguste.

Fiabilitate

Pompele de drenaj Grundfos KP întrunesc cele mai stricte cerințe de calitate. Fiecare componentă individuală excelează în mediile dure, în apa reziduală fără fibre, în apa de ploaie și subterană. Fiabilitatea oferită, designul pompei foarte masiv, materialele de înaltă calitate, ca de exemplu oțel inoxidabil, asigură o durată de viață lungă fără cerințe de service după instalare. Dacă, totuși, este necesar service-ul, filtrul de admisiune poate fi detașat cu ușurință, deoarece nu este prins în șuruburi.

Manevrare ușoară

Pompele ușoare din oțel inoxidabil sunt foarte ușor de manevrat și instalat. Latura comună pentru toate aceste variante de pompe KP este designul special care permite ușurință în instalare. Portul de evacuare vertical permite instalarea rapidă. Pompele KP sunt destinate operațiilor continue chiar dacă nivelul apei depășește filtrul de admisiune.

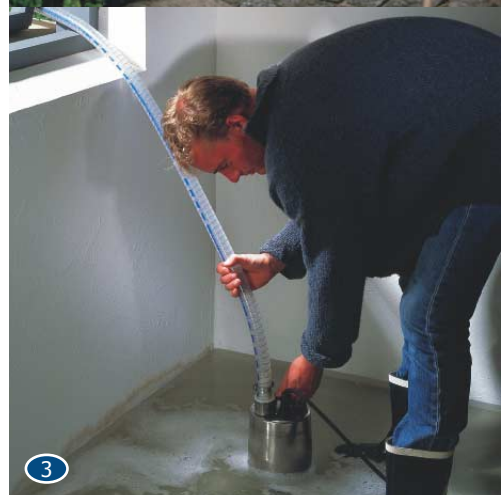
Seria de pompe KP

Cu distanțorul lor de 10mm și o gamă de motoare cu 0.15 kW, 0.25 kW sau 0.35 kW, pompele submersibile din oțel inoxidabil KP sunt perfecte pentru transportul apelor curate și reziduale.

Gama de pompe KP este ideală pentru instalarea permanentă, fiind permisă instalarea verticală, orizontală și chiar înclinată. Prin montarea unui flotor, pompa poate fi folosită pentru operații automate. La o instalare permanentă, pompa KP e folosită în mod special pentru drenajul din subsoluri și pomparea apelor reziduale din mașini de spălat, băi, dușuri și desigur apelor de suprafață, apei de ploaie, apelor subterane. Ca pompă portabilă, pompa KP poate fi folosită pentru golirea rezervoarelor, piscinelor sau subsolurilor.

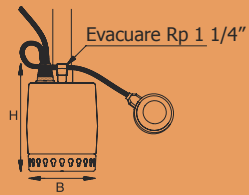


Pentru a preveni întoarcerea apei, o vană de reținere specială este prevăzută ca accesoriu. Această vană constă dintr-o paletă de cauciuc și o sită de reținere din oțel inoxidabil. Prinsă în portul de evacuare al pompei, vana este ținută pe loc de conducta de evacuare. Pompele KP cu indicator vertical de nivel sunt întotdeauna prevăzute cu vane de reținere încorporate.



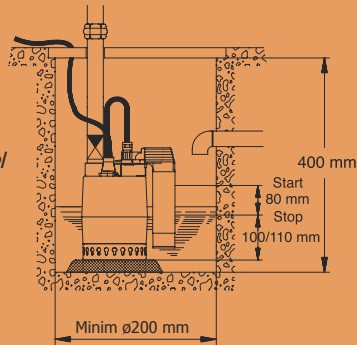
1. Ca pompă portabilă, pompa KP - fiind ușoară - permite umplerea bazinelor și piscinelor cu ajutorul unei singure opțiuni.
2. Proiectarea compactă permite ca pompa KP să fie instalată în sisteme de canalizare înguste.
3. Pentru urgențe, pompa KP este o soluție naturală și fiabilă.

DATE TEHNICE

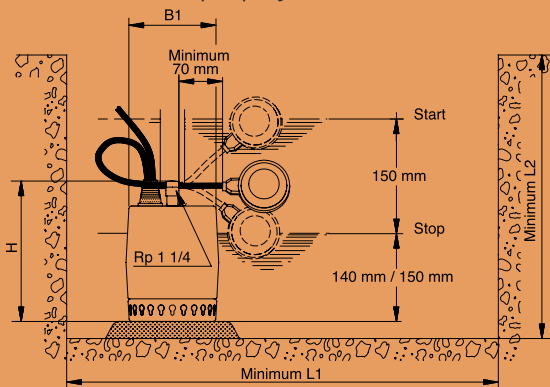


Pompa KP cu flotor

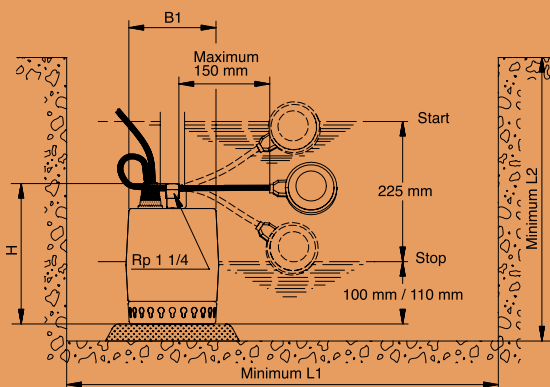
Nivele de pornire / oprire pentru indicatorul de nivel vertical (doar pentru apa curată)



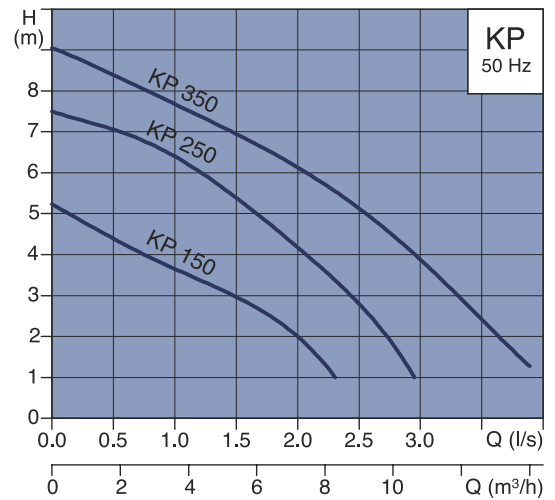
Diferența de nivele între pornire și oprire pentru pompele cu indicator de nivel poate fi reglată prin schimbarea lungimii cablului între mânerul pompei și flotor



Lungime mică de cablu



Lungime mare de cablu.



PERFORMANȚE - LITRI PE SECUNDE Q (L/S)

Înălțime de pompare (m)	1	2	3	4	5	6	7	8	9	10
KP 150	2,3	2	1.4	0.75	0.5					
KP 250	2,9	2.7	2.4	2.1	1.6	1.2	0.6			
KP 350	4	3.7	3.4	3	2.6	2.1	1.5	0.8		

DIMENSIUNI ȘI GREUTĂȚI

Tip pompă	H (mm)	B1 (mm)	L1 (mm)	L2 (mm)	Greutate de până la (kg)
KP 150	214	149	350	400	6.3
KP 250	214	149	350	400	7.2
KP 350	224	149	350	400	8.2

DATE ELECTRICE

Tip pompă	Frecvență (Hz)	Tensiune (V)	P1 (W)	In (A)	Intensitate curent de pornire (A)
KP 150	50	1 x 100	320	3.5	8.2
		1x 220-230	300	1.3	2.6
		1x230-240	300	1.3	2.6
KP 250	50	1x100	520	5.8	13.2
		1x110	480	5.3	11.3
		1x220-230	480	2.3	5.0
		1x230-240	480	2.2	4.7
		3x200	470	1.7	3.9
		3x380-415	480(415V)	0.8	2.3
KP 350	50	1x220-240	700	3.2	6.9
		3x200	690	2.6	5.95
		3x380-400	700	1.3	3.8
Erori: P1: maxim +15% In: maxim +10%					

PROFILUL POMPELOR KP

Domeniul de operare:

- › 0.15 kW, 0.25 kW și 0.35 kW
- › Tehnologia particulelor solide de până la 10 mm diametru
- › Temperatura apei de până la 50°C / 70°C
- › Înălțime de pompă maximă 9,0 m
- › Debit maxim 14,4 m³/h
- › Adâncime maximă instalație 10 m
- › Nivel minim lichid 14 mm

Lichide pompate:

- › Apă curată, non-agresivă
- › Apă reziduală fără fibre
- › Apă de ploaie
- › Apă subterană
- › Apă de suprafață
- › Pompe KP verticale cu indicator de nivel sunt doar pentru ape curate

Aprobări:

- › Pompe: PA-I No.: 4008
- › Vane de reținere: PA-I No.: 4940127-01

Caracteristici cheie:

- › Construite exclusiv din oțel inoxidabil
- › Teacă pentru cablu de rezervă
- › Submersată complet / parțial
- › Operare automată / manuală
- › Ușor de demontat pentru curățare și service
- › Performanțe hidraulice optime
- › Proiectare compactă cu minim de spațiu necesar
- › Prevăzută cu vană de reținere încorporată
- › Indicator de nivel vertical pentru bazine și puțuri
- › Dotate cu sigilii ermetice pentru stator, pentru conectarea din tabloul electric și pentru indicatoarele de nivel

Aplicații:

- › Pomparea apei de ploaie, apei de suprafață, apei subterane și de drenaj
- › Pomparea apei uzate din mașinile de spălat, băi, dușuri, chiuvete și din diferite nivele ale clădirilor
- › Pomparea apei din puțuri
- › Golirea rezervoarelor, piscinelor, bazinelor și chiuvetelor

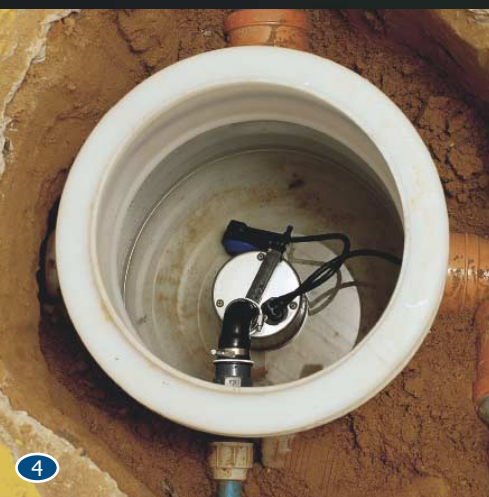
Motor: Motorul este monofazat sau trifazat asincron, cu camera rotorului și rulmenții lubrifiați. Motorul este răcit de lichidul pompat din jurul acestuia.

Clasa de protecție: IP 68

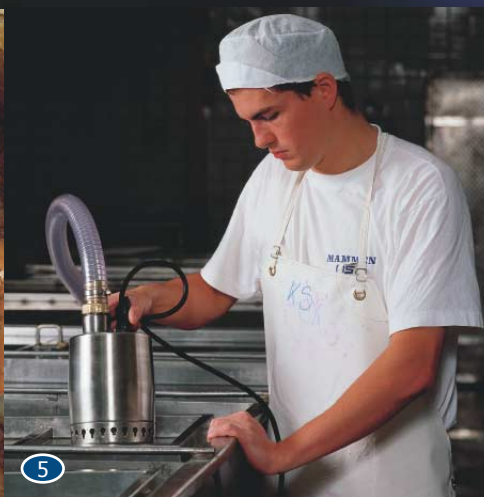
Clasa de izolație: F

Motoarele monofazate încorporează o protecție automată la supraîncălzire, care oprește motorul în acest caz.

Când se răcește la temperatura normală, motorul va reporni automat.



4. Instalate în sistemele de canalizare, pompele KP se descurcă foarte ușor cu apele uzate de la mașinile de spălat, dușuri, și bineînțeles cu apa de ploaie, apele reziduale și apele subterane.



5. Faptul că sunt ușor de curățat și reparat face din seria de pompe KP o soluție preferată în multe aplicații industriale.