

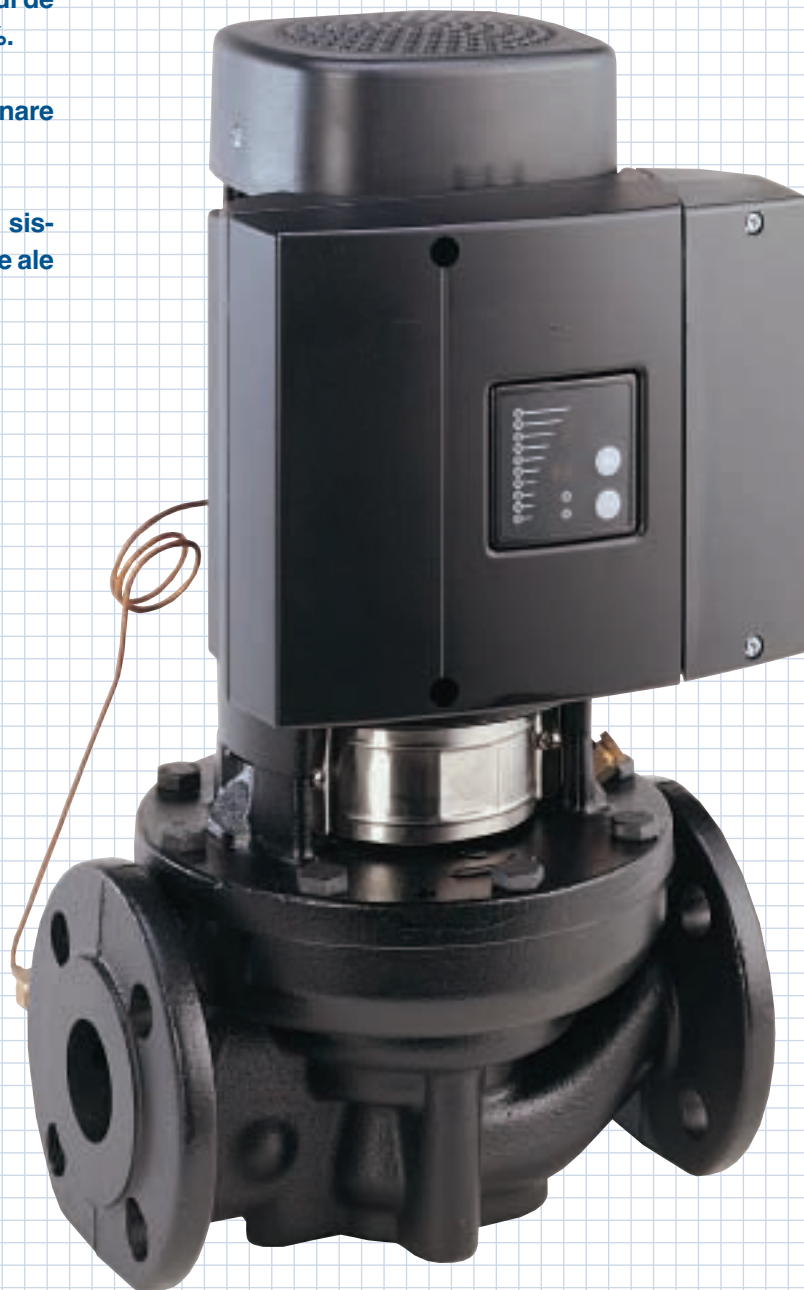
Lansarea pompelor - E cu rotor uscat monofazate

O nouă soluție pentru sistemele de aer condiționat și încălzire



și sisteme de încălzire

- De la 0,37 kW la 7,5 kW într-o gamă consistentă de pompe.
- Reducerea consumului de energie cu până la 50%.
- Instalare și funcționare rapide și facile.
- Integrare completă la sistemele de administrare ale clădirilor.



Soluția perfectă pentru condiționarea aerului

Pentru a veni în întâmpinarea cerințelor unor sisteme de aer condiționat pe bază de apă, mai mici, nepoluante, Grundfos și-a extins acum gama populară a TPE Seria 2000 cu noile versiuni monofazate. Combinând avantajul reglării turației pompei cu motor uscat cu tehnologia monofazată, acestea oferă o performanță unică din punctul de vedere al economisirii, flexibilității și siguranței.

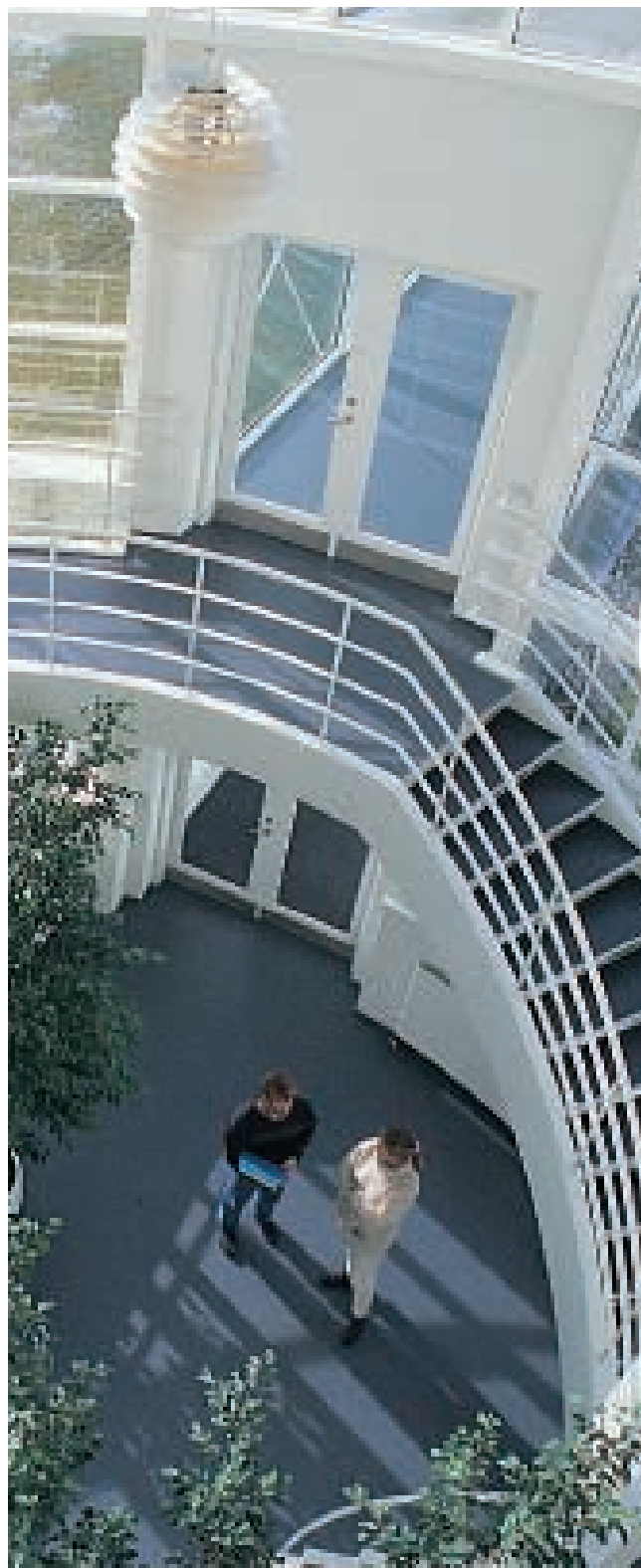
Economice ➤ flexibile ➤ adaptabile

Cel mai important, costurile de întreținere se reduc cu aproximativ 50%. Prin reglarea turației, noile TPE își adaptează debitul în funcție de cerințele sistemului. Aceasta reduce în mod semnificativ consumul de energie și asigură dimensionarea corectă a pompei pentru un anumit sistem.

Zgomotul din conducte este de asemenea practic eliminat datorită flexibilității TPE. Pompa își ajustează automat debitul pentru a nu produce o presiune prea mare asupra supapelor, care pot fi cauza unor astfel de zgomote.

TPE poate comunica cu toate sistemele de administrare a clădirilor. Utilizatorii pot fixa pompa, pot monitoriza funcționarea acesteia și pot primi date de funcționare de la un PC central.

Aceasta oferă posibilitatea adaptării performanței pompei în funcție de celelalte componente ale rețelei.

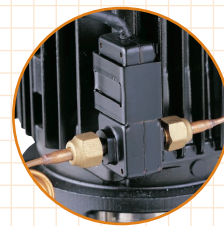


Inovația se află în detaliu



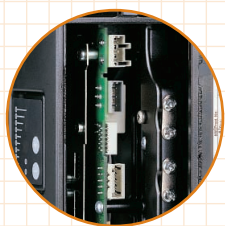
Economisirea de energie

Cu noul TPE sunt disponibile toate avantajele unei pompe cu turație reglabilă și reglare proporțională a presiunii. Motorul monofazat mai mic presupune că este posibilă existența unei pompe cu turație reglabilă acolo unde înainte numai pompele cu turație fixă erau fezabile din punct de vedere economic.



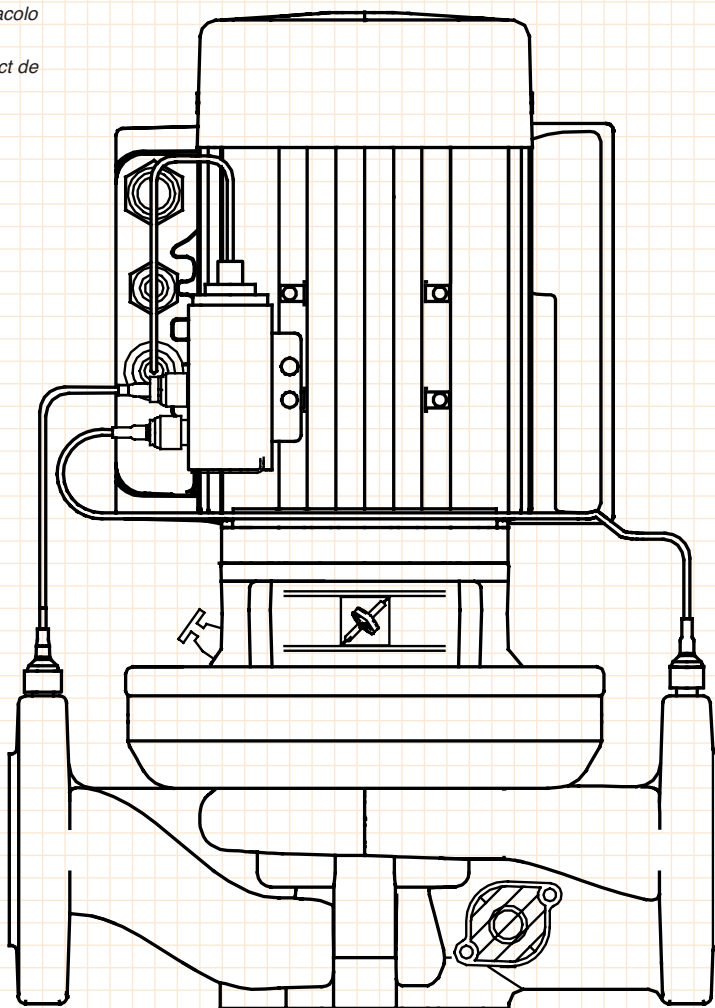
Conectare și pompare

Toate componentele sunt încorporate în cadrul pompei (inclusiv corecția factorului de putere, conform noii directive EMC din 01.01.2001). Auto-reglarea automată asigură sistemului reglaje corecte ale pompei chiar din momentul în care este instalată. La 80% din instalații nu este necesară reglarea TPE, pentru că aceasta se realizează automat.



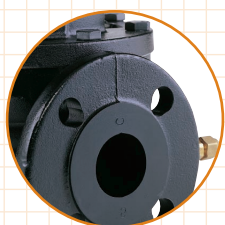
Noua cutie de borne

Împreună cu instalatorii, Grundfos a creat o cutie de borne unică. Aceasta permite un acces facil remarcabil la cutia de borne, cablurile fiind dispuse pe un traseu mult mai drept decât până acum. După ce se realizează legăturile, capacul este doar prins în șuruburi iar TPE este gata pentru funcționare.



Comunicație facilă

Dacă este necesară reglarea manuală, reglajele pot fi modificate cu ajutorul panoului de comandă înglobat, prin comanda prin infraroșu R100 sau printr-un semnal de intrare analog-digital. Pentru sistemele de administrare ale activităților economice, aceasta poate fi realizată prin magistrală de la calculatorul central.



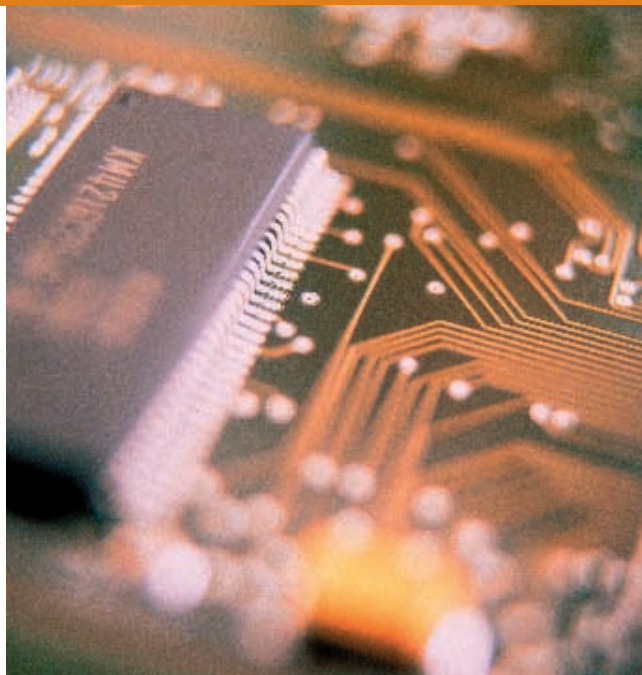
Anti coroziv

Pentru a preveni corodarea pompei datorită apei condensate, carcasa pompei este electroizolată. Aceasta asigură o suprafață cu o durabilitate mare și un aspect mai bun al pompei în viitor.

Siguranța este cuvântul cheie

Condensarea în electronică este de domeniul trecutului. Prin utilizarea motorului cu rotor uscat se elimină condensarea din cutia de borne. Aceasta asigură o soluție sigură și durabilă.

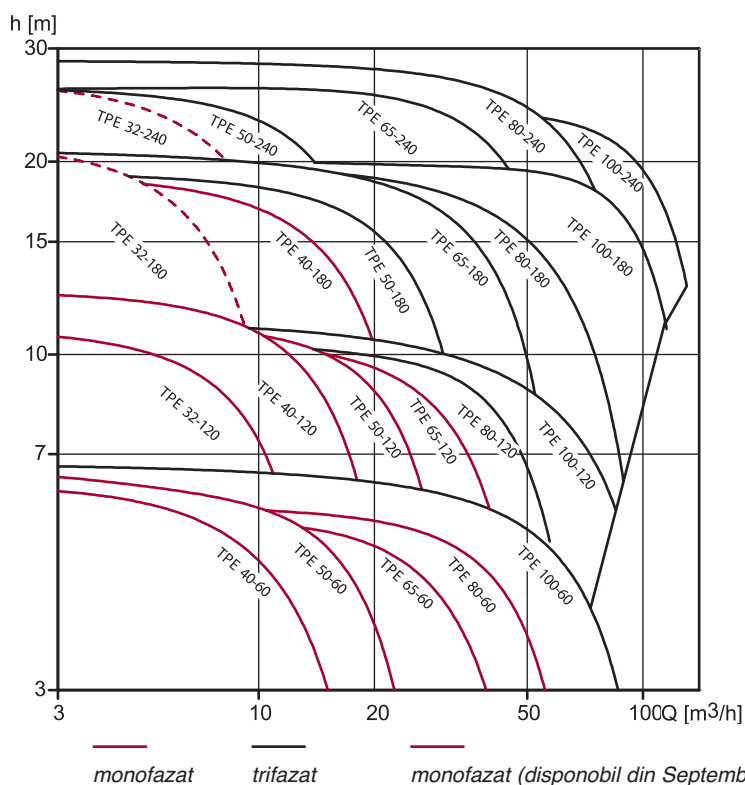
Toate componentele electronice au fost montate pe o placă mare de circuit. Riscul legăturilor slabe sau deteriorarea cablajului este astfel semnificativ redus.



Incredibil de flexibil

Soluții optime pentru sistemele de încălzire și aer condiționat

Prin gama TPE seria 2000 monofazată și trifazată, Grundfos se dovedește a fi cu adevărat flexibil. Noi oferim soluții pentru aproape orice subsistem de încălzire sau condiționare a aerului, cum ar fi pompe principale sau bucle de amestec.



TPE monofazate

Date tehnice:

Debit max. 50 m³/h

Adâncime max. 25 m

Putere: 0,37 kW - 1,1 kW

Temperatura lichidului - 25°C - 140°C



TPE trifazate

Date tehnice:

Debit max. 130 m³/h

Adâncime max. 28 m

Putere: 1,5 kW - 7,5 kW

Temperatura lichidului. - 25°C - 140°C

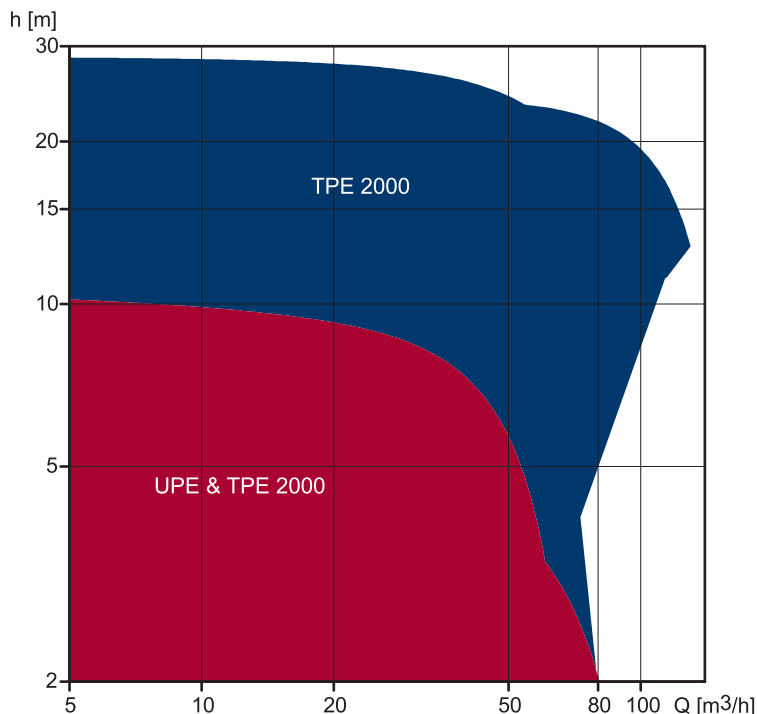
Furnizor al unei serii complete

Grundfos este furnizorul unei serii complete de pompe ce se utilizează pentru deservirea clădirilor. Pentru majoritatea subsistemelor din cadrul sistemelor de aer condiționat și încălzire, pompele Grundfos Seria 2000 acoperă toate cererile referitoare la soluții de energie eficiente, flexibile de conectare și pompare.

Pompele Seriei Grundfos 2000



Gama performanțelor pompelor Seriei Grundfos 2000



TPE

Date tehnice:

Pompă cu rotor uscat cu turație reglabilă

Debit max. 130 m³/h

Adâncime max. 28 m

Temperatura lichidului. - 25°C - 140°C

UPE

Date tehnice:

Pompă cu rotor umed cu turație reglabilă

Debit max. 90 m³/h

Adâncime max. 10 m

Temperatura lichidului 15°C - 95°C