

**VORTECNO**  
DIVISION



VENTILATORI CENTRIFUGHI A CASSONETTO  
INSONORIZZATI A BOCCA CIRCOLARE

**Vort Comfort**



*Technology for life*



TEST OK  
3/10/02

0000

## VENTILATORI CENTRIFUGHI A CASSONETTO INSONORIZZATI A BOCCA CIRCOLARE

### Vort Comfort

#### Applicazioni

- Concepiti per applicazioni in condotti di ventilazione nelle situazioni in cui sia richiesto un basso livello di emissioni sonore.
- Indicati per locali commerciali, studi medici, ambulatori, uffici, sale di lettura, locali fumatori ecc.
- Installazione consigliata in controsoffitto.
- Possono essere installati in qualunque punto della canalizzazione (posizione iniziale, intermedia, terminale).

#### Caratteristiche

- Struttura autoportante in lamiera d'acciaio zincata.
- Doppia pannellatura a sandwich con rivestimento interno fonoassorbente in lana di roccia, spessore 50 mm e densità 60 kg/m<sup>3</sup>.
- Coperchio superiore fissato mediante ganci a scatto e vite di sicurezza; manutenzione ed ispezione facilitate.
- Attacchi di aspirazione e mandata a sezione circolare con diametro nominale 160 mm, muniti di guarnizioni di tenuta. Girante in alluminio, di tipo centrifugo a pale in avanti.
- Coclea, a doppia aspirazione stampata in polipropilene.
- Motore monofase a rotore esterno 230 V - 50/60 Hz in classe F, 2 poli, 4 velocità.
- Limitatore termico a riarmo automatico.
- Ventilatore estraibile.
- Velocità regolabile.
- IP 20

#### Gamma

- Vort Comfort 600 (cod. 45040) con portata d'aria max da 250 a 600 m<sup>3</sup>/h e pressioni da 17 a 39 mmH<sub>2</sub>O.
- Vort Comfort 1100 (cod. 45041) con portata d'aria max da 460 a 1100 m<sup>3</sup>/h e pressioni da 39 a 48 mmH<sub>2</sub>O.

#### Accessori

- Regolatore di velocità a 4 commutazioni.
- Silenziatori.
- Serranda di non ritorno.



### Vort Comfort

#### Prestazioni

Modello	Codice	V	Hz	kW	Portata m <sup>3</sup> /h	Isolamento	Peso kg
Vort Comfort 600	45040	230	50/60	0,15	V1 - 250	Cl. I	23
					V2 - 340		
					V3 - 440		
					V4 - 600		
Vort Comfort 1100	45041	230	50/60	0,35	V1 - 460	Cl. I	26
					V2 - 640		
					V3 - 860		
					V4 - 1100		

Vort Comfort 600	Totale	Rumorosità irradiata (Lw/Freq. Hz)								Lps dB(A)
		63	125	250	500	1000	2000	4000	8000	
1 <sup>^</sup> vel. dB(A)	27	35	36	29	24	20	16	16	17	12
2 <sup>^</sup> vel. dB(A)	30	34	41	29	28	24	17	17	17	12
3 <sup>^</sup> vel. dB(A)	35	37	40	36	34	31	23	17	17	17
4 <sup>^</sup> vel. dB(A)	42	42	45	41	40	38	32	21	17	24

Vort Comfort 1100	Totale	Rumorosità irradiata (Lw/Freq. Hz)								Lps dB(A)
		63	125	250	500	1000	2000	4000	8000	
1 <sup>^</sup> vel. dB(A)	39	41	50	39	37	34	27	19	18	21
2 <sup>^</sup> vel. dB(A)	45	47	48	45	43	41	36	25	18	27
3 <sup>^</sup> vel. dB(A)	48	50	52	48	47	44	40	30	19	30
4 <sup>^</sup> vel. dB(A)	50	49	57	49	47	45	41	32	20	32

Vort Comfort 600	Totale	Rumorosità trasmessa al condotto (Lw/Freq. Hz)								Lps dB(A)
		63	125	250	500	1000	2000	4000	8000	
1 <sup>^</sup> vel. dB(A)	35	38	36	29	32	32	28	21	18	17
2 <sup>^</sup> vel. dB(A)	43	45	40	37	39	41	37	29	22	25
3 <sup>^</sup> vel. dB(A)	51	53	47	44	45	48	45	39	31	33
4 <sup>^</sup> vel. dB(A)	58	58	59	53	53	54	53	48	43	40

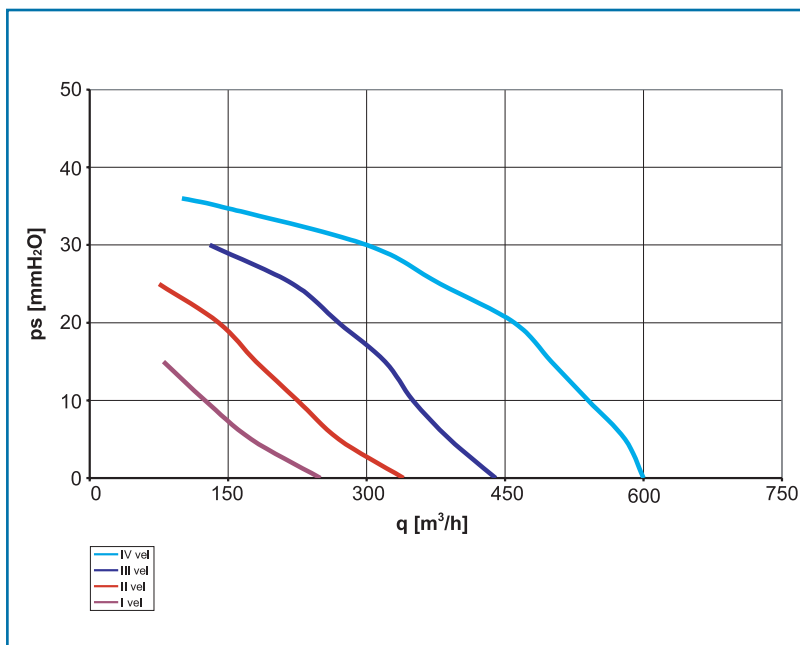
Vort Comfort 1100	Totale	Rumorosità trasmessa al condotto (Lw/Freq. Hz)								Lps dB(A)
		63	125	250	500	1000	2000	4000	8000	
1 <sup>^</sup> vel. dB(A)	52	54	50	48	47	48	47	41	34	34
2 <sup>^</sup> vel. dB(A)	60	57	61	56	56	56	55	29	22	42
3 <sup>^</sup> vel. dB(A)	66	62	65	62	61	60	62	56	53	48
4 <sup>^</sup> vel. dB(A)	70	67	70	65	65	65	64	59	56	52

Note: Lw= Livello di potenza sonora in camera riverberante, secondo la norma ISO 3741.

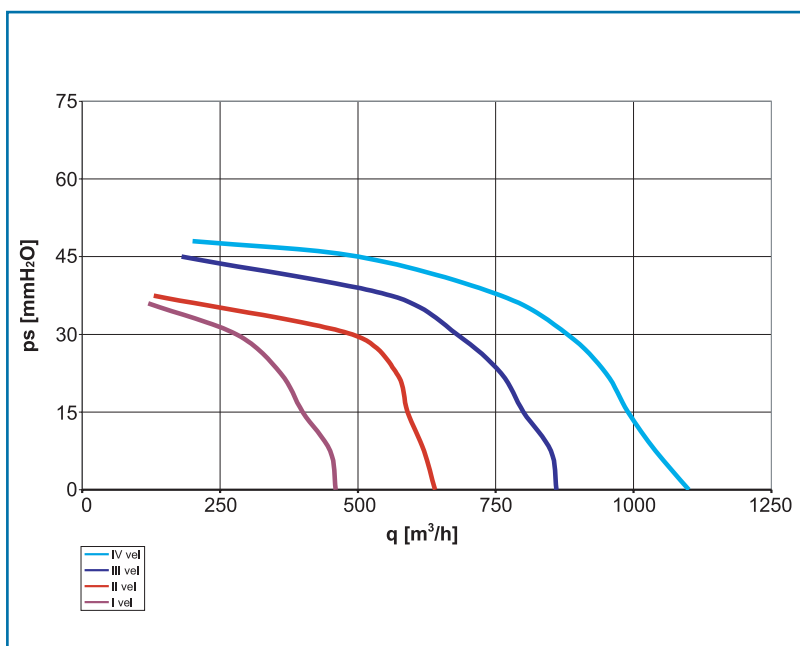
Lps= Livello di pressione sonora a 3 metri.

Curve caratteristiche

VORT COMFORT 600

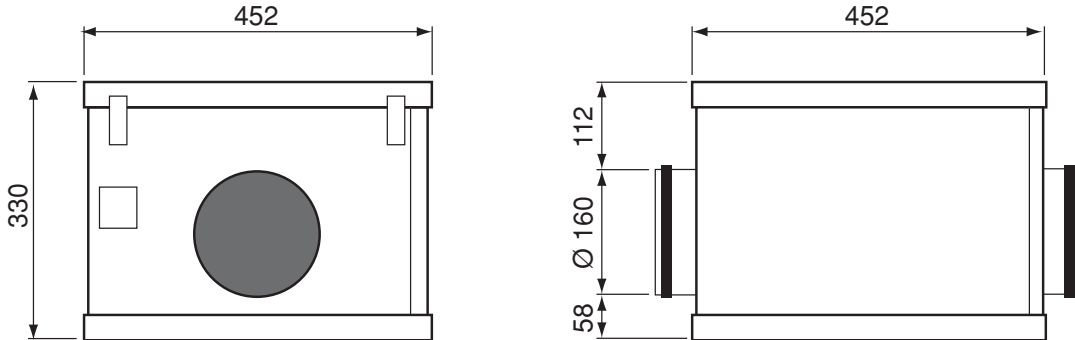


VORT COMFORT 1100

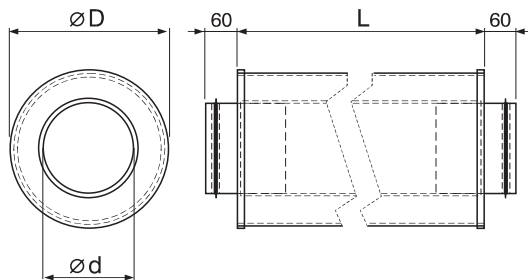


### Vort Comfort

#### Dimensione - Quote

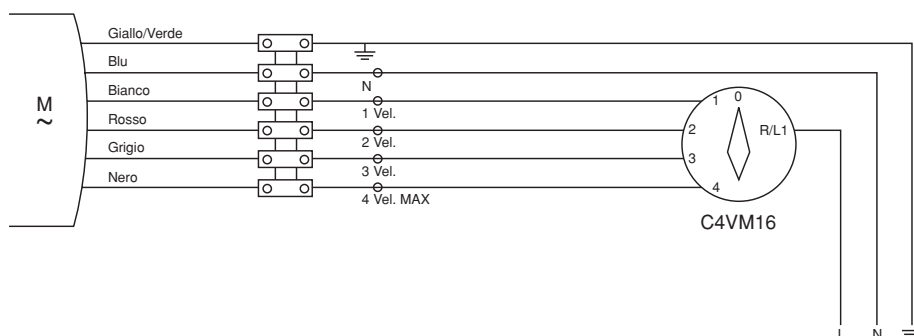
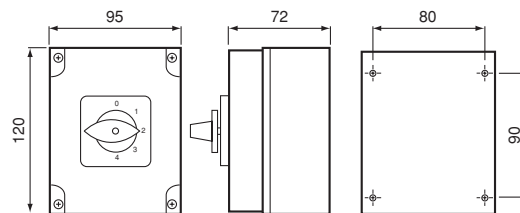


Attenuatori acustici NA

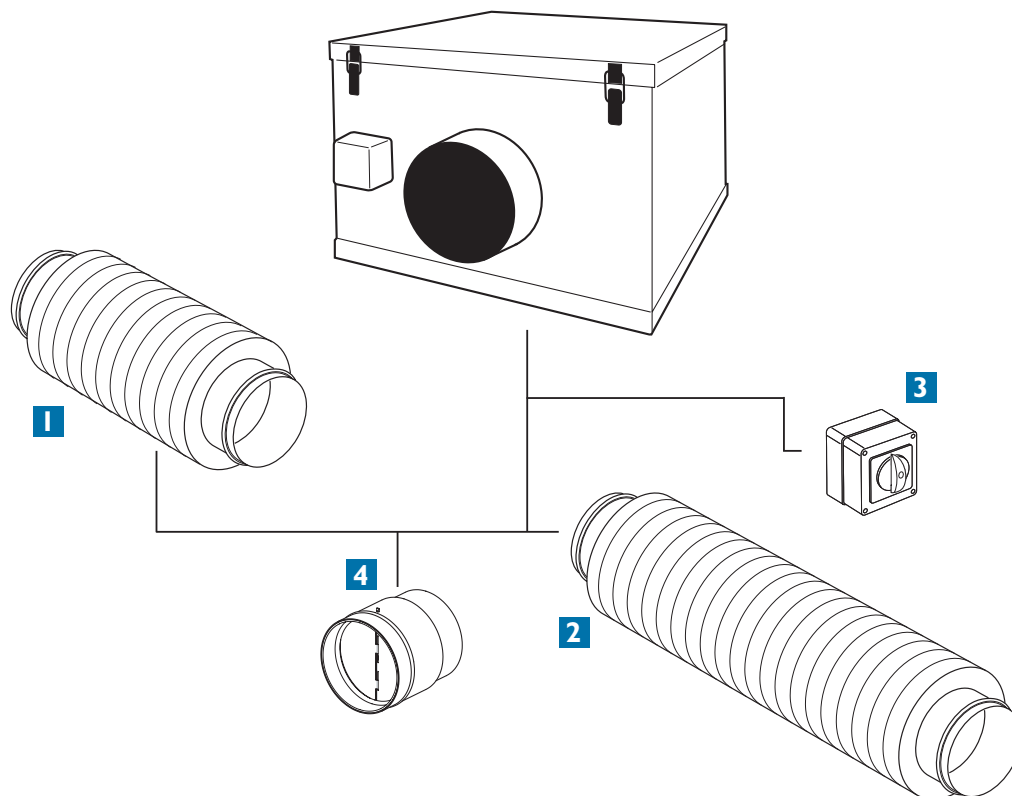


Modello	Codice	L	$\varnothing d$	$\varnothing D$
NA 160/5	22782	500	160	266
NA 160	22783	1000	160	266

Commutatore di velocità C4VM16 (Cod. I4021)



**Accessori**



	Modello	Codice	Prodotti
<b>1</b>	NA 160/5 (silenziatore lunghezza 500 mm)	22782	45040 - 45041
<b>2</b>	NA 160 (silenziatore lunghezza 1000 mm)	22783	45040 - 45041
<b>3</b>	C4VM16 (commutatore a 4 velocità)	14021	45040 - 45041
<b>4</b>	LINEO-S 160 (serranda di non ritorno)	24064	45040-45041