

VORTECNO
DIVISION



VENTILATORI CENTRIFUGHI A CASSONETTO
A DOPPIA ASPIRAZIONE

Vort Cubico
Vort Cubico SAL

Technology for life



VENTILATORI CENTRIFUGHI A CASSONETTO A DOPPIA ASPIRAZIONE

Vort Cubico

Applicazioni

- Specifici per impianti di ventilazione canalizzata / filtrazione in ambienti ad uso civile quali abitazioni, bar, ristoranti, uffici, palestre ecc.
- Grazie all'elevata silenziosità garantita dal rivestimento interno in materiale fonoassorbente ed alle possibilità di regolazione, questi prodotti sono indicati in tutte le situazioni in cui si richieda una limitata emissione sonora.
- Il trattamento superficiale di plastofilmatura rende Vort Cubico adatto anche per installazione esterna, proteggendolo dall'azione degli agenti atmosferici.
- Indicati particolarmente per installazione in controsoffitto, grazie alla scocca portante possono essere utilizzati anche su appoggio orizzontale.

Caratteristiche

- Scocca autoportante costituita da robusta struttura in acciaio zincato (spessore 10/10 mm) con trattamento di plastofilmatura superficiale.
- Rivestimento interno fonoassorbente Cl.I.
- Pannelli facilmente amovibili per consentire ispezione e manutenzione.
- Ventilatori centrifughi pale avanti a doppia aspirazione, ad alto rendimento, di nuova concezione, con motore chiuso direttamente accoppiato alla girante.
- Ventilatori isolati dalla struttura grazie al montaggio su supporti anti-vibrazione.
- Motori monofase (230-400V~50Hz) a 4 poli o 6 poli, trifase (230-400V~50 Hz) a 6 poli, muniti di protezione termica a riarmo manuale.
- Possibilità di regolazione velocità.
- Grado di protezione motore IP54.
- Temperatura di funzionamento da -20°C a + 40°C.
- Bocca di mandata rettangolare; la bocca di aspirazione viene ricavata dall'installatore sul pannello opportuno.
- Bassi livelli di rumorosità emessa.
- Staffe di montaggio e serracavo per il cavo di alimentazione in dotazione.

Gamma

- 3 modelli monofase a 4 poli con portata da 1450 a 3500 m³/h.
- 4 modelli monofase a 6 poli con portata 1170 a 4900 m³/h.
- 1 modello trifase a 6 poli con portata da 7300 m³/h.

Accessori

- Piedini d'appoggio.
- Tettuccio parapiovvia per esterno.
- Cuffia espulsione con rete.
- Regolatori velocità IREM (monofase), IRET (trifase).



Vort Cubico

Prestazioni

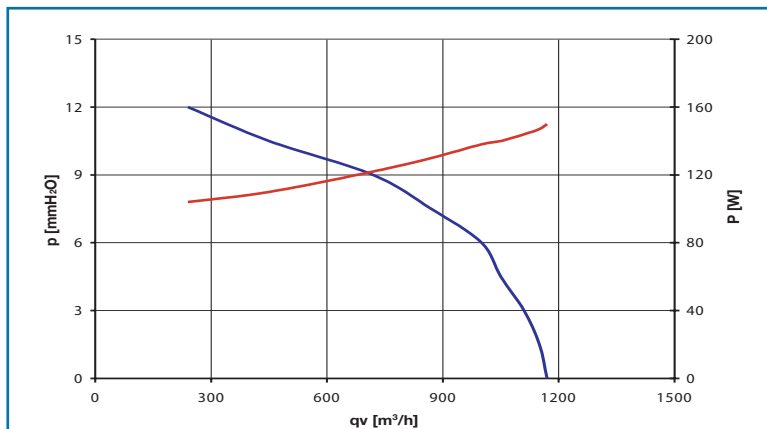
Modello	CODICE	V	Hz	kW	A	N° giri/l'	Portata		Lps dB(a) 1,5m	IP MOT.	Isolamento	T ambiente max °C
							m ³ /h	l/s				
7/7 M 6P	45031	230-240	50	0,15	0,7	800	1170	325	51	IP54	⊕cl.I	40
7/7 M 4P	45030	230-240	50	0,32	1,4	1000	1450	403	57	IP54	⊕cl.I	40
9/9 M 6P	45033	230-240	50	0,41	1,8	720	2300	639	58	IP54	⊕cl.I	40
9/9 M 4P	45032	230-240	50	0,97	4,5	1050	3100	861	67	IP54	⊕cl.I	40
10/10 M 6P	45035	230-240	50	0,63	2,8	680	3400	944	55	IP54	⊕cl.I	40
10/10 M 4P	45034	230-240	50	1,20	6,2	850	3800	1056	63	IP54	⊕cl.I	40
12/12 M 6P	45036	230-240	50	1,05	4,8	700	4900	1361	59	IP54	⊕cl.I	40
12/12 T 6P	45037	230-400	50	2,10	4/2,3	840	7300	2028	69	IP54	⊕cl.I	40

Rumorosità = Livello di Pressione Sonora (Lp) rilevato a 1,5 m in campo libero

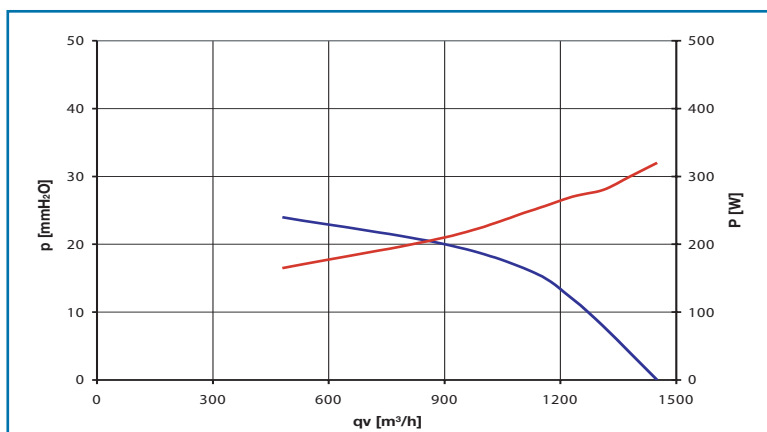
VENTILATORI CENTRIFUGHI A CASSONETTO A DOPPIA ASPIRAZIONE

Vort Cubico

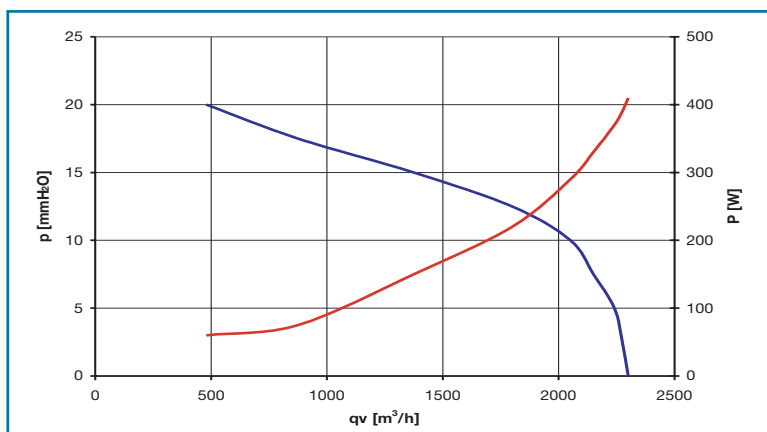
VORT CUBICO 7 / 7 M 6P



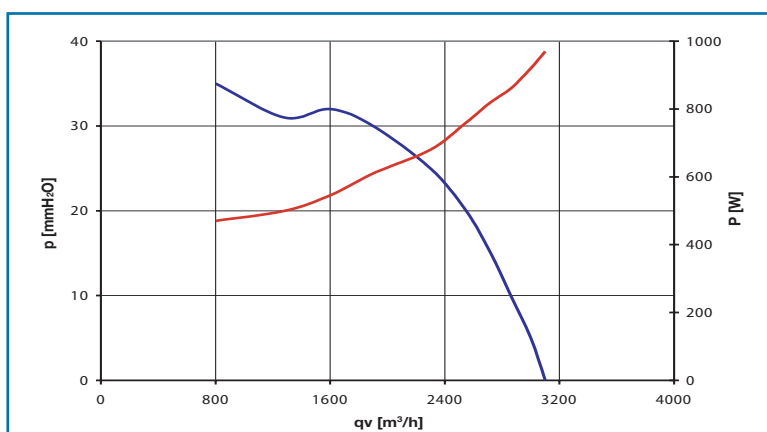
VORT CUBICO 7 / 7 M 4P



VORT CUBICO 9 / 9 M 6P



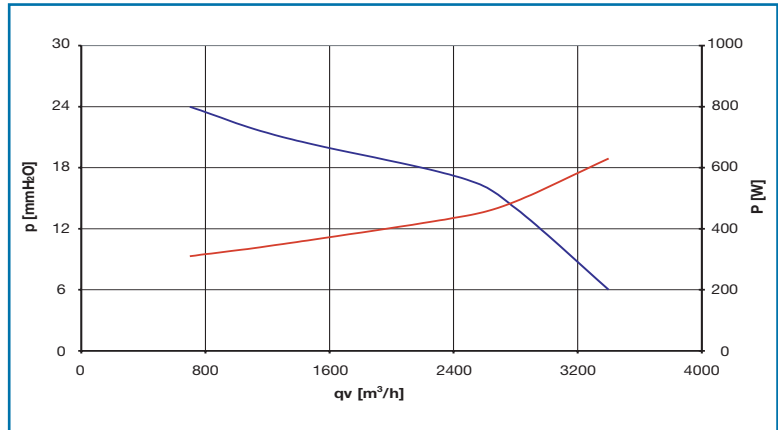
VORT CUBICO 9 / 9 M 4P



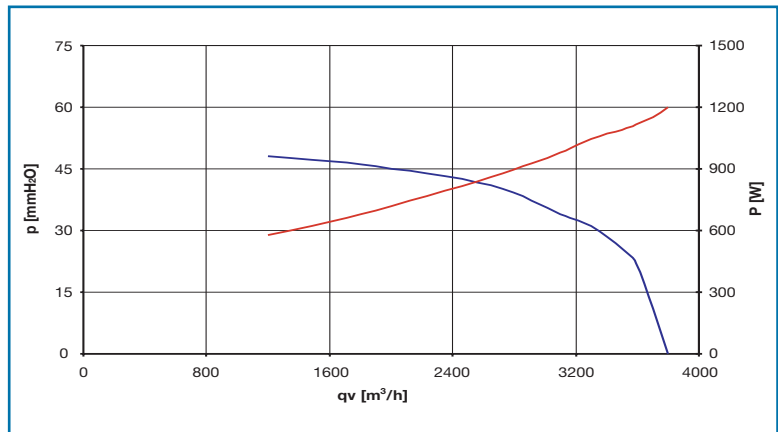
VENTILATORI CENTRIFUGHI A CASSONETTO A DOPPIA ASPIRAZIONE

Vort Cubico

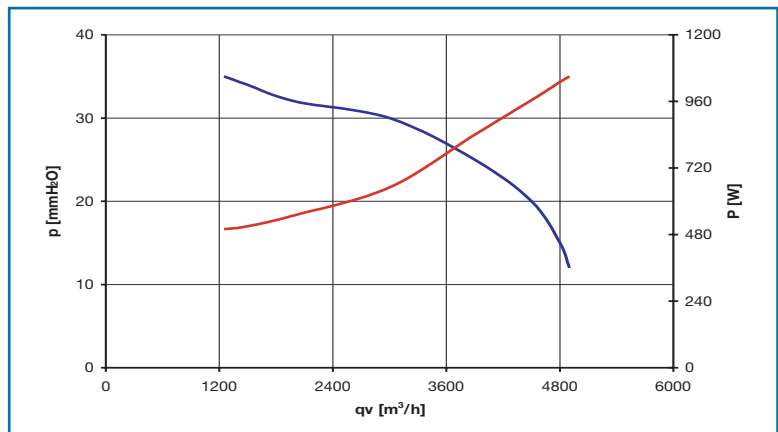
VORT CUBICO 10 / 10 M 6P



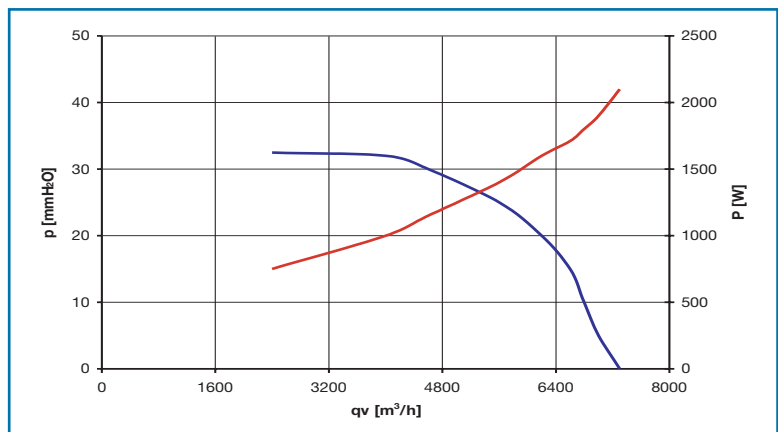
VORT CUBICO 10 / 10 M 4P



VORT CUBICO 12 / 12 M 6P



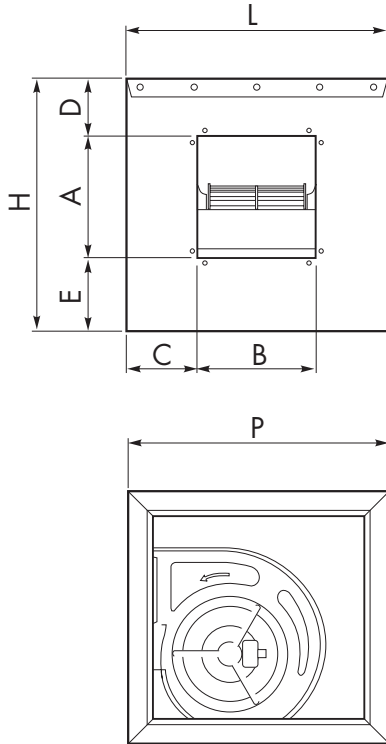
VORT CUBICO 12 / 12 T 6P



VENTILATORI CENTRIFUGHI A CASSONETTO A DOPPIA ASPIRAZIONE

Vort Cubico

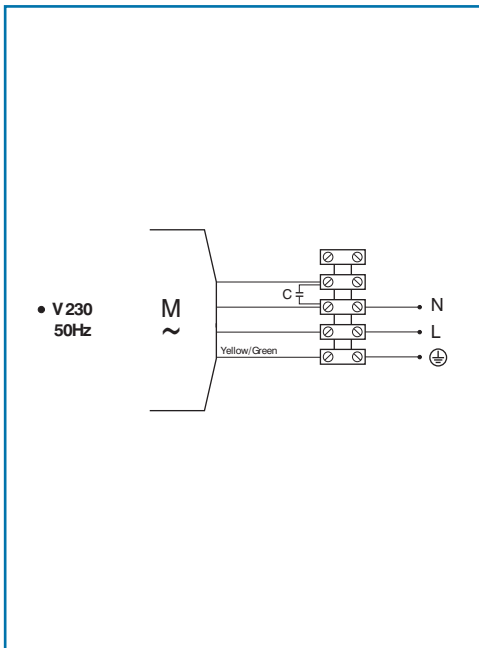
Dimensioni-Quote



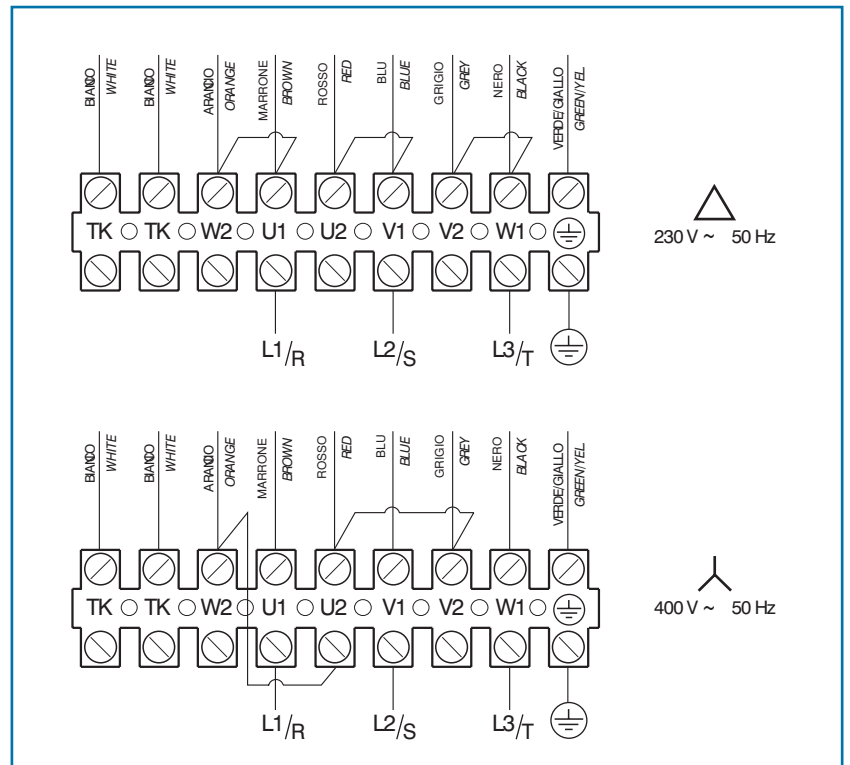
Modello	L	H	P	A	B	C	D	E	Peso kg
7/7	480	440	440	210	234	123	145	125	21
9/9	520	480	480	264	300	110	123	133	33
10/10	580	540	540	291	332	124	127	162	38
12/12	680	640	640	343	396	142	149	188	54

Schema Elettrico

Collegamento monofase

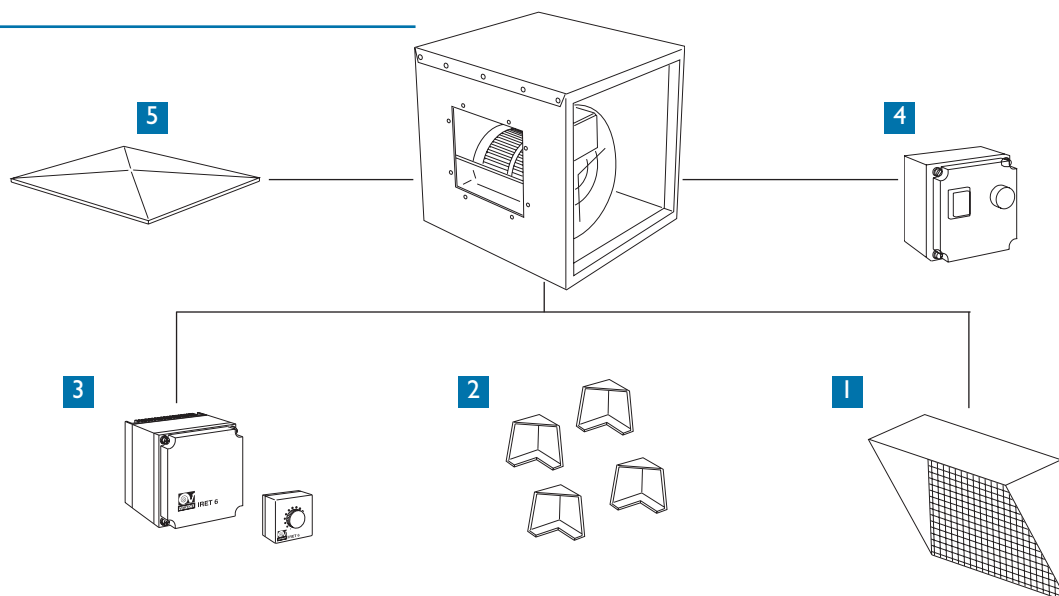


Collegamento trifase



Vort Cubico

Accessori



	Modello	Codice	Prodotti
	CUBICO CS 7/7 (cuffia espulsione con rete)	22270	45030-45031
1	CUBICO CS 9/9 (cuffia espulsione con rete)	22271	45032-45033
	CUBICO CS 10/10 (cuffia espulsione con rete)	22272	45034-45035
	CUBICO CS 12/12 (cuffia espulsione con rete)	22273	45036-45037
2	CUBICO F (piedini appoggio)	22278	45030-45031-45032-45033 45034-45035-45036-45037
3	IRET 6/1 (regolatore elettronico di velocità trifase)	14010	45037
	IREM 3/1 (regolatore elettronico di velocità monofase)	14007	45030-45031-45033
4	IREM 5/1 (regolatore elettronico di velocità monofase)	14008	45032-45035
	IREM 9/1 (regolatore elettronico di velocità monofase)	14009	45034-45036
	CUBICO RP 7/7 (tettuccio parapioggia)	22274	45030-45031
5	CUBICO RP 9/9 (tettuccio parapioggia)	22275	45032-45033
	CUBICO RP 10/10 (tettuccio parapioggia)	22276	45034-45035
	CUBICO RP 12/12 (tettuccio parapioggia)	22277	45036-45037
	PD (pressostato)	22240	
	FA (flussostato)	22241	
	Set collegamento pressostato	22242	

VENTILATORI CENTRIFUGHI A CASSONETTO A DOPPIA ASPIRAZIONE

Vort Cubico SAL

Applicazioni

- Specifici per impianti di ventilazione canalizzata / filtrazione in ambienti ad uso civile quali abitazioni, bar, ristoranti, uffici, palestre ecc.
- Grazie all'elevata silenziosità garantita dal rivestimento interno in materiale fonoassorbente ed alle possibilità di regolazione, questi prodotti sono indicati in tutte le situazioni in cui si richieda una limitata emissione sonora.
- Vort Cubico SAL è concepito per installazione in interni: l'accurata finitura ne permette anche la collocazione a vista.
- Indicati particolarmente per installazione in controsoffitto, grazie al telaio portante possono essere utilizzati anche su appoggio orizzontale.

Caratteristiche

- Telaio portante costituito da robusta struttura in profilato di lega d'alluminio estruso con angolari e pannelli intercambiabili in acciaio zincato (spessore 10/10 mm) con trattamento di plastofilmatura superficiale.
- Rivestimento interno fonoassorbente Cl.I.
- Pannelli facilmente amovibili per consentire ispezione e manutenzione.
- Ventilatori centrifughi pale avanti a doppia aspirazione, ad alto rendimento, di nuova concezione, con motore aperto direttamente accoppiato alla girante.
- Motori monofase (230-240V~50Hz) a 4 poli o 6 poli, trifase (230-400V~50Hz) a 6 poli, muniti di protezione termica a riarmo manuale.
- Possibilità di regolazione velocità.
- Grado di protezione IP20.
- Temperatura di funzionamento da - 20°C a + 40°C.
- Bocca di mandata rettangolare; la bocca di aspirazione viene ricavata dall'installatore sul pannello opportuno.
- Bassi livelli di rumorosità emessa.
- Staffe di montaggio e serracavo per il cavo di alimentazione in dotazione.

Gamma

- 3 modelli monofase a 4 poli con portata da 1560 a 3800 m³/h.
- 4 modelli monofase a 6 poli con portata 1200 a 4900 m³/h.
- 1 modello trifase a 6 poli con portata da 8000 m³/h.





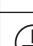
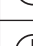
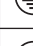

Accessori

- Piedini d'appoggio.
- Tettuccio parapioggia per esterno.
- Cuffia espulsione con rete.
- Regolatori velocità IREM (monofase), IRET (trifase).



Vort Cubico SAL

Prestazioni

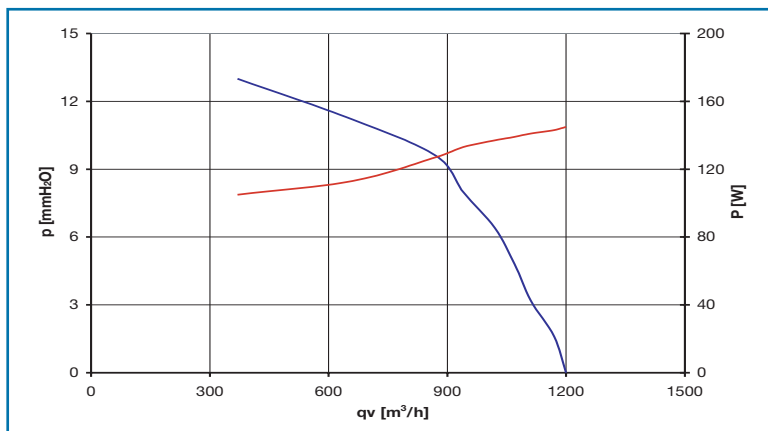
Modello	CODICE	V	Hz	kW	A	N° giri/l'	Portata		Lps dB (a) 1,5m	IP MOT.	Isolamento	T ambiente max °C
							m³/h	l/s				
VORT CUBICO 7/7 M 6P	45024	230-240	50	0,14	0,65	780	1200	333	51	IP20	 cl.I	40
VORT CUBICO 7/7 M 4P	45020	230-240	50	0,32	1,40	950	1560	433	57	IP20	 cl.I	40
VORT CUBICO 9/9 M 6P	45025	230-240	50	0,42	2,00	750	2380	661	58	IP20	 cl.I	40
VORT CUBICO 9/9 M 4P	45021	230-240	50	1,05	4,70	980	3400	944	67	IP20	 cl.I	40
VORT CUBICO 10/10 M 6P	45026	230-240	50	0,63	2,80	680	3400	944	55	IP20	 cl.I	40
VORT CUBICO 10/10 M 4P	45022	230-240	50	1,40	6,50	750	3800	1056	63	IP20	 cl.I	40
VORT CUBICO 12/12 M 6P	45023	230-240	50	1,47	6,80	530	4900	1361	59	IP20	 cl.I	40
VORT CUBICO 12/12 T 6P	45027	230-400	50	2,20	4,2/2,4	850	8000	2222	69	IP20	 cl.I	40

Rumorosità = Livello di Pressione Sonora (Lp) rilevato a 1,5 m in campo libero

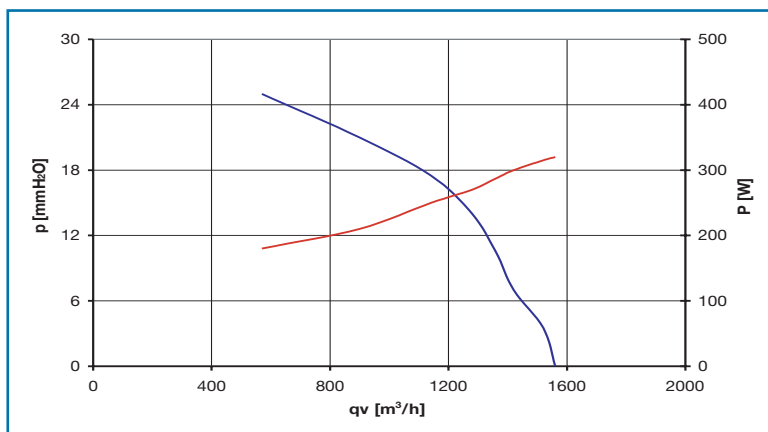
VENTILATORI CENTRIFUGHI A CASSONETTO A DOPPIA ASPIRAZIONE

Vort Cubico SAL

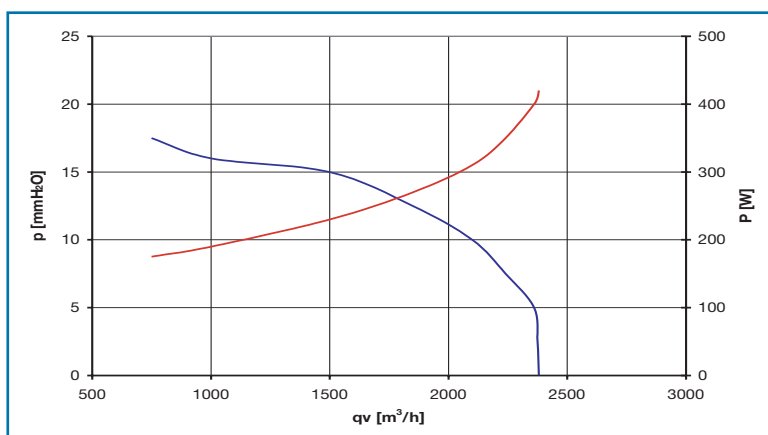
VORT CUBICO SAL 7 / 7 M 6P



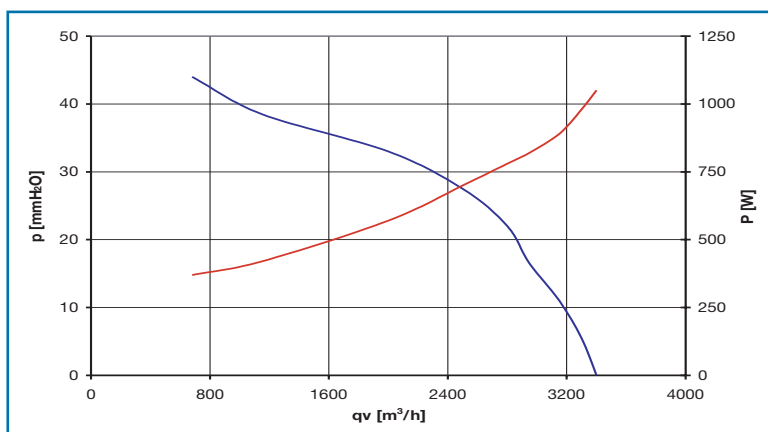
VORT CUBICO SAL 7 / 7 M 4P



VORT CUBICO SAL 9 / 9 M 6P



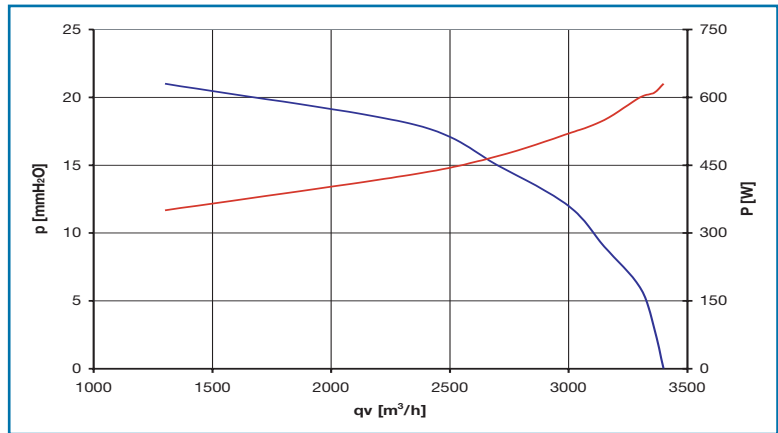
VORT CUBICO SAL 9 / 9 M 4P



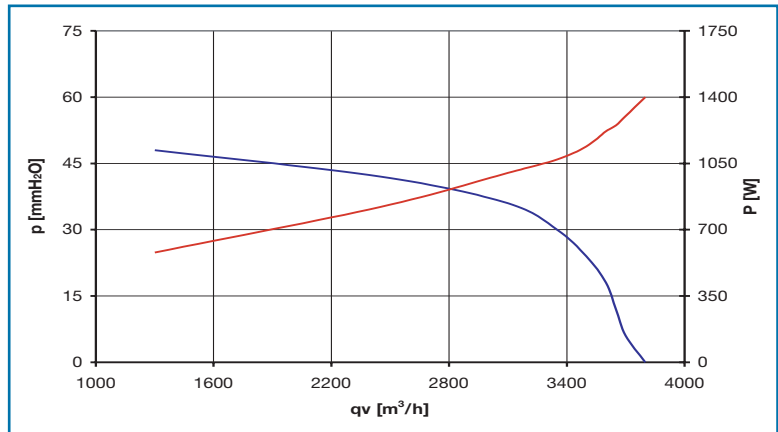
VENTILATORI CENTRIFUGHI A CASSONETTO A DOPPIA ASPIRAZIONE

Vort Cubico SAL

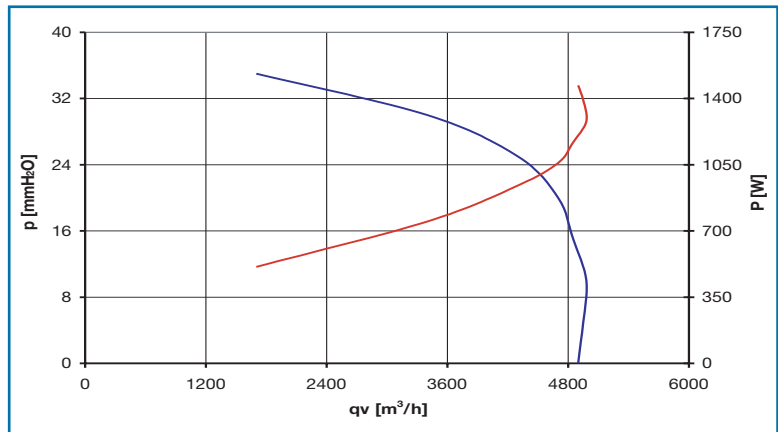
VORT CUBICO SAL 10 / 10 M 6P



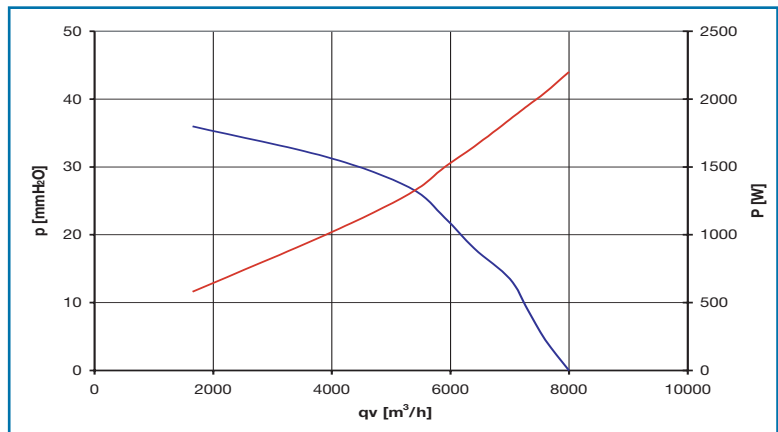
VORT CUBICO SAL 10 / 10 M 4P



VORT CUBICO SAL 12 / 12 M 6P



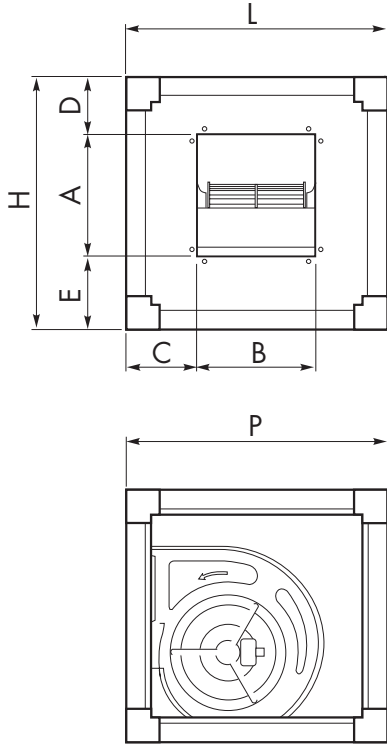
VORT CUBICO SAL 12 / 12 T 6P



VENTILATORI CENTRIFUGHI A CASSONETTO A DOPPIA ASPIRAZIONE

Vort Cubico SAL

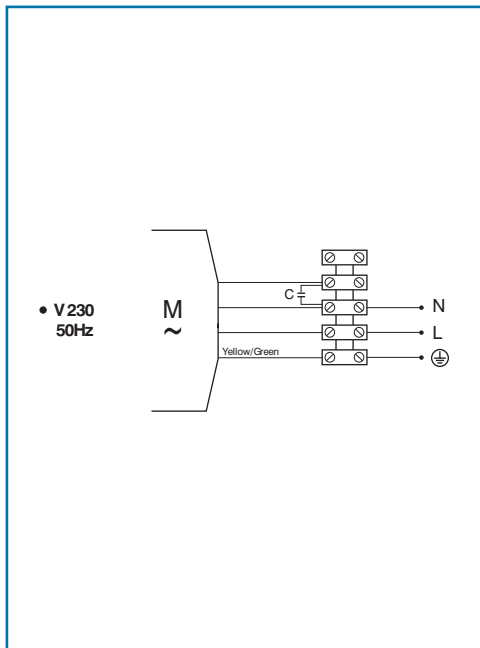
Dimensioni-Quote



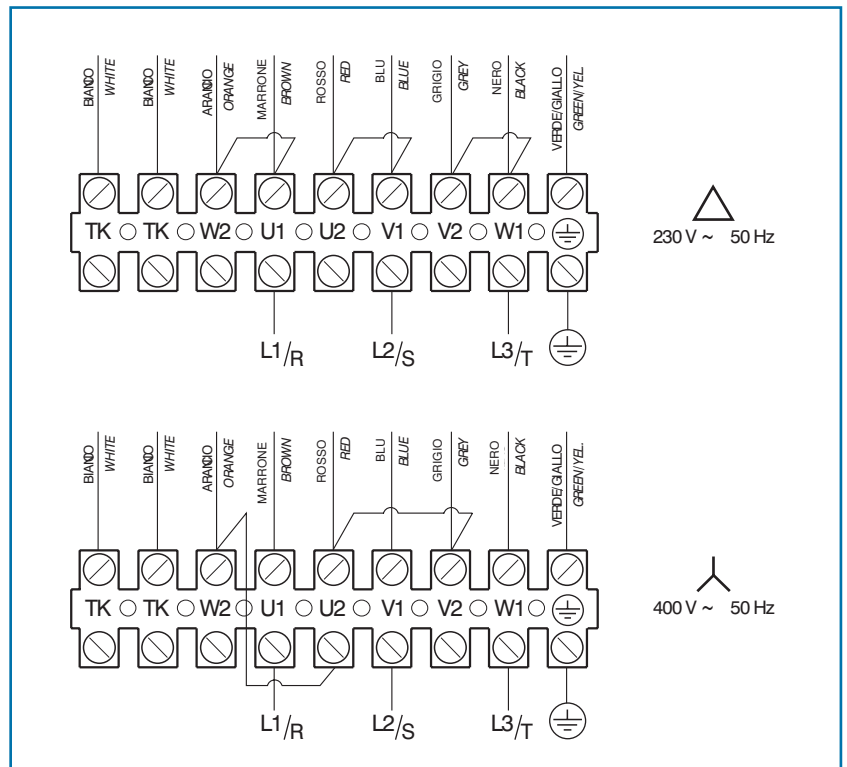
Modello	L	H	P	A	B	C	D	E	Peso kg
7/7	480	440	440	210	234	123	145	125	21
9/9	520	480	480	264	300	110	123	162	36
10/10	580	540	540	291	332	124	127	188	52
12/12	680	640	640	343	396	142	149	188	54

Schema Elettrico

Collegamento monofase

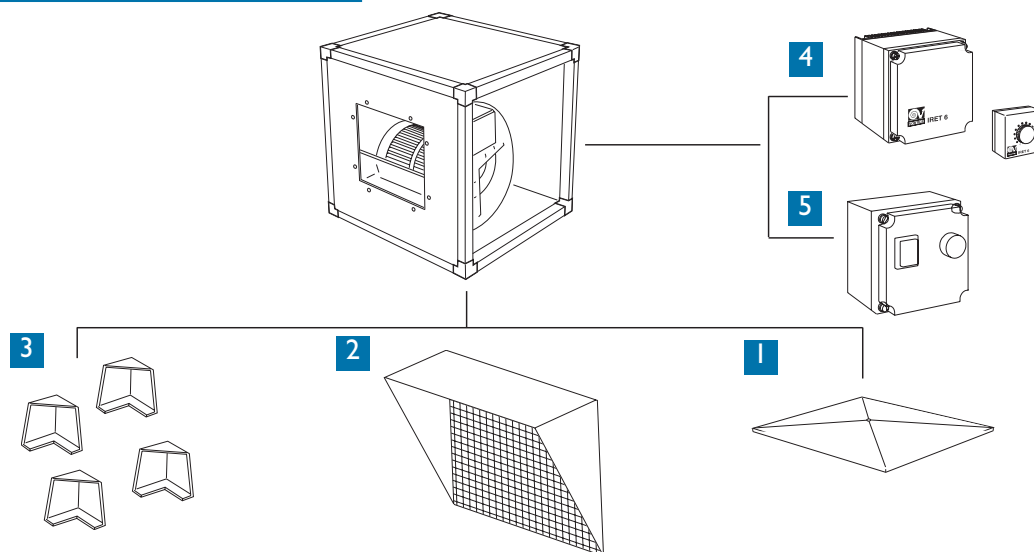


Collegamento trifase

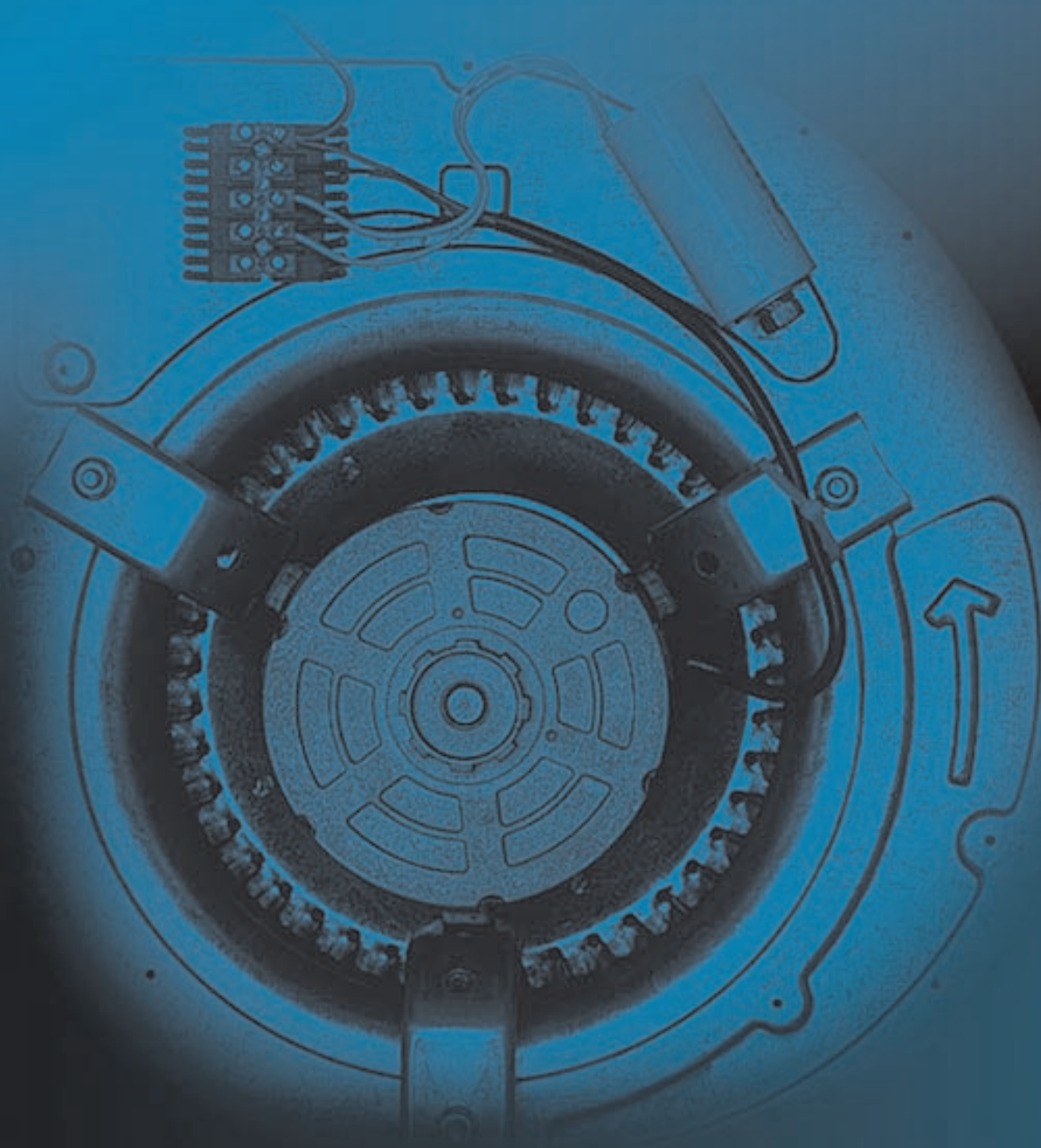


Vort Cubico Sal

Accessori



Modello	Codice	Prodotti
CUBICO RP 7/7 (tettuccio parapioggia)	22274	45024-45020
1 CUBICO RP 9/9 (tettuccio parapioggia)	22275	45021-45025
CUBICO RP 10/10 (tettuccio parapioggia)	22276	45022-45026
CUBICO RP 12/12 (tettuccio parapioggia)	22277	45023-45027
CUBICO CS 7/7 (cuffia espulsione con rete)	22270	45024-45020
2 CUBICO CS 9/9 (cuffia espulsione con rete)	22271	45021-45025
CUBICO CS 10/10 (cuffia espulsione con rete)	22272	45022-45026
CUBICO CS 12/12 (cuffia espulsione con rete)	22273	45023-45027
3 CUBICO F (piedini appoggio)	22278	45024-45020-45021-45025 45022-45026-45023-45027
4 IRET 6/1 (regolatore elettronico di velocità trifase)	14010	45027
IREM 3/1 (regolatore elettronico di velocità monofase)	14007	45020-45024-45025
5 IREM 5/1 (regolatore elettronico di velocità monofase)	14008	45021-45026
IREM 9/1 (regolatore elettronico di velocità monofase)	14009	45022-45023
PD (pressostato)	22240	
FA (flussostato)	22241	
Set collegamento pressostato	22242	





cod. 5.910.084.033 02/07

Vortice Elettrosociali S.p.A.
Strada Cerca, 2
Frazione di Zoate
20067 Tribiano (Milano)
Tel. (+39) 02 906991
Fax (+39) 02 9064625
Italia

Vortice France
72, Rue Baratte-Cholet
94106 Saint Maur
CEDEX
Tél. (+33) 1.55.12.50.00
Fax (+33) 1.55.12.50.01
France

Vortice Limited
Beeches House-Eastern Avenue
Burton on Trent
DE13 0BB
Tel. (+44) 1283-49.29.49
Fax (+44) 1283-54.41.21
United Kingdom

