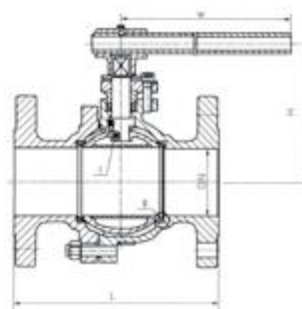
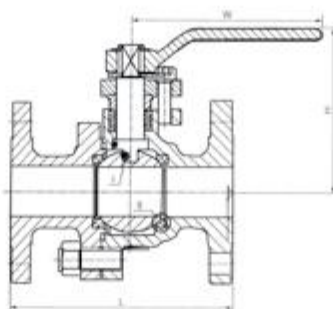


Specificația tehnică

Forma structurală	BB-BG-OS&Y
Modalitate de acționare	Operare manuală/reductor manual
Standard de proiectare	DIN 3357
Lungimi de legătură	DIN 3202
Dimensiunile flanșelor de legătură	DIN 2543-2551
Încercări	DIN 3230

Specificația performanțelor produsului

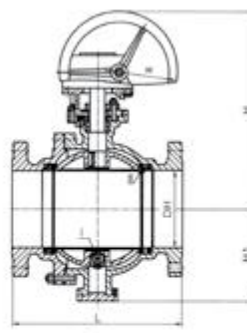
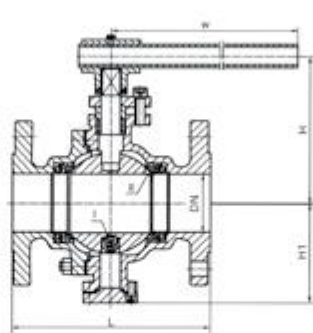
Presiunea nominală (bari)	Presiunea de încercare a anvelopei (bari)	Presiunea de încercare a etanșității (bari)	Temperaturi de lucru (°C)	Medii de lucru
16	24	17,6	-29°C + +150°C	Apa, petrol, gaze
25	37,5	27,5		
40	60	44		
64	96	70,4		
100	150	110		



Presiunea (bari)	PN 16											
DN (mm)	15	20	25	32	40	50	65	80	100	125	150	200
L (mm)	130	140	150	165	180	200	220	250	280	320	360	400
H (mm)	78	84	95	150	150	190	195	215	250	285	330	370
W (mm)	140	160	180	250	300	350	350	400	600	600	800	1000
Masa (kg)	3	4	5	10	14	20	25	30	40	65	73	85

Presiunea (bari)	PN 25											
DN (mm)	15	20	25	32	40	50	65	80	100	125	150	200
L (mm)	130	140	150	165	180	200	220	250	280	320	360	400
H (mm)	78	84	95	150	150	190	195	215	250	285	330	370
W (mm)	140	160	180	250	300	350	350	400	600	600	800	1000
Masa (kg)	3	4	5	10	14	20	25	30	40	65	73	85

Presiunea (bari)	PN 40											
DN (mm)	15	20	25	32	40	50	65	80	100	125	150	200
L (mm)	130	140	150	165	180	200	220	250	280	403	403	502
H (mm)	82	100	104	150	150	190	195	215	250	260	275	335
W (mm)	140	160	180	250	300	350	350	400	600	600	800	800
Masa (kg)	3	4	5	10	14	20	25	50	70	80	85	101



anti - static

fire - safe



anti - electrostatic

fire - safe

Presiunea (bari)	PN 16/25																		
DN(mm)	50	65	80	100	125	150	200	250	300	350	400	450	500	600	700	800	900	1000	
L	FL	179	191	203	229	356	394	457	533	610	686	762	846	914	1067	1245	1372	1524	1753
	CS	216	241	283	305	381	457	521	559	635	762	838	914	991	1143	1346	1524	1727	1880
H (mm)	107	125	152	178	300	330	398	495	580	625	670	698	840	1050	1100	1150	1247	1374	
H ₁ (mm)	102	114	127	152	184	219	273	360	395	430	470	550	580	700	800	950	1100	1200	
W(mm)	230	400	400	650	1050	1050	600	600	800	800	800	800	800	800	800	800	800	800	
Masa(kg)	12	16	22	35	58	74	205	322	460	576	864	1280	1600	3540	4500	5940	7540	9320	

Presiunea (bari)	PN 40																		
DN (mm)	50	65	80	100	125	150	200	250	300	350	400	450	500	600	700	800	900	1000	
L	FL	216	241	283	305	381	403	502	568	648	762	838	914	991	1143	1346	1524	1727	1880
	CS	216	241	283	305	381	457	521	559	635	762	838	914	991	1143	1346	1524	1727	1880
H (mm)	107	125	152	178	300	330	398	495	580	625	670	698	840	1050	1100	1150	1247	1374	
H ₁ (mm)	102	114	127	152	184	219	273	360	395	430	470	550	580	700	800	950	1100	1200	
W(mm)	230	400	400	650	1050	1050	600	600	800	800	800	800	800	800	800	800	800	800	
Masa (kg)	15	24	30	55	87	118	255	370	533	640	1030	1542	2100	4200	5300	7860	8684	10300	

Presiunea (bari)	PN 64													
DN (mm)	50	65	80	100	150	200	250	300	350	400	500	600	700	
L	FL	292	330	356	406	495	597	673	762	826	902	1054	1232	1397
	CS	292	330	356	406	495	597	673	762	826	902	1054	1232	1397
H (mm)	108	155	197	235	300	374	445	512	550	615	810	1010	1180	
H ₁ (mm)	114	124	133	159	250	294	395	445	500	530	660	800	900	
W (mm)	600	600	600	600	600	800	800	800	800	800	800	800	800	
Masa (kg)	23	35	49	91	192	355	640	880	1100	1540	2800	5300	5700	

Presiunea (bari)	PN 100												
DN (mm)	50	65	80	100	150	200	250	300	350	400	500	600	700
L	FL	292	330	356	432	559	660	787	838	889	991	1194	1579
	CS	292	330	356	432	559	660	787	838	889	991	1194	1579
H (mm)	108	155	197	235	300	374	445	512	550	615	810	1010	1180
H ₁ (mm)	114	124	133	159	250	294	395	445	500	530	660	800	900
W (mm)	600	600	600	600	600	800	800	800	800	800	800	800	800
Masa (kg)	23	38	55	102	232	290	710	960	1700	1970	3250	5800	6700