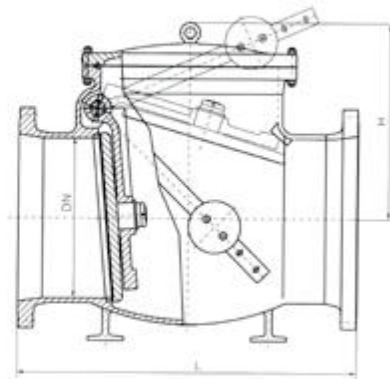
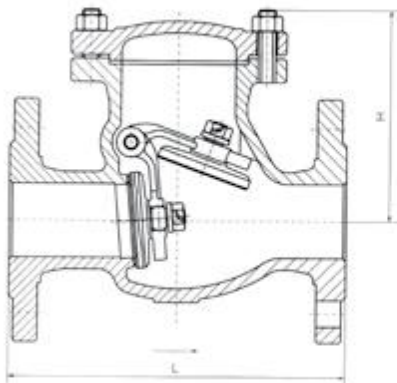


### Materialele reperelor principale

Corp	GS-C25/GP240GH/A216WCB								1.4308		
Capac	GS-C25/GP240GH/A216WCB			1.4308		1.4408		Monel	1.4308		
Supraf. etansare clapă/ventil	13Cr	13Cr	Stellite	1.4308	Stellite	1.4408	Stellite	Monel	1.4308	1.4308	Stellite
Supraf. etansare scaun corp	13Cr	Stellite	Stellite	1.4308	Stellite	1.4408	Stellite	Monel	1.4308	Stellite	Stellite
Corp	1.4408			1.4306			1.4301				
Capac	1.4408			1.4306			1.4301				
Supraf. etansare clapă/ventil	1.4408	1.4408	Stellite	1.4306	1.4306	Stellite	1.4301	1.4301	Stellite		
Supraf. etansare scaun corp	1.4408	Stellite	Stellite	1.4306	Stellite	Stellite	1.4301	Stellite	Stellite		

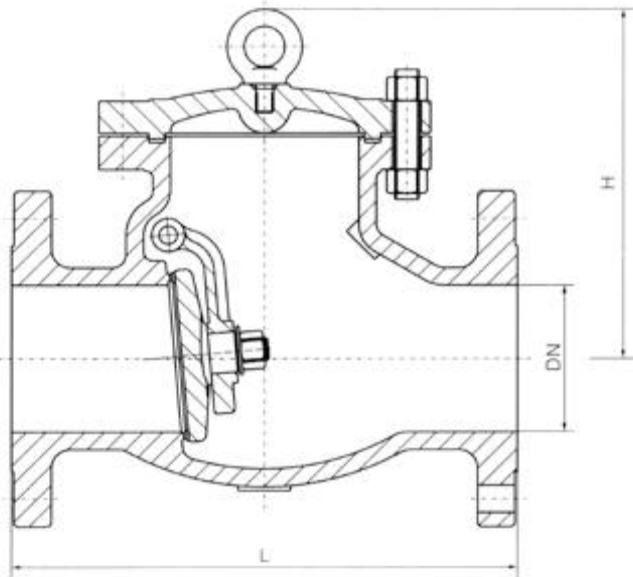


Lungimi față la față: PN 16/25/40 DN≤150 conf. DIN F1  
 DN≥200 conf. DIN F7

Presiunea (bari)	PN 16										
DN (mm)	50	65	80	100	125	150	200	250	300	350	400
L (mm)	230	290	310	350	400	480	550	650	750	850	950
H (mm)	305	354	402	437	496	541	699	815	914	1189	1350
Masa (kg)	21	28	38	58	92	130	210	295	365	410	460

Presiunea (bari)	PN 25										
DN (mm)	50	65	80	100	125	150	200	250	300	350	400
L (mm)	230	290	310	350	400	480	550	650	750	850	950
H (mm)	325	363	415	453	505	556	744	864	948	1269	1450
Masa (kg)	22	29	38	61	96	132	213	297	375	415	480

Presiunea (bari)	PN 40										
DN (mm)	50	65	80	100	125	150	200	250	300	350	400
L (mm)	230	290	310	350	400	480	550	650	750	850	950
H (mm)	325	370	430	480	532	589	783	888	965	1285	1512
Masa (kg)	22	31	41,5	65	100	136	220	305	400	450	510



Lungimi față la față: PN 64/100/160 conf. DIN F2

Presiunea (bari)	PN 64										
DN (mm)	50	65	80	100	125	150	200	250	300	350	400
L (mm)	300	340	380	430	500	550	650	775	900	1025	1150
H (mm)	305	354	402	437	496	541	699	815	914	1189	1350
Masa (kg)	27	37	57	87	135	184	266	396	643	815	1230

Presiunea (bari)	PN 100										
DN (mm)	50	65	80	100	125	150	200	250	300	350	400
L (mm)	300	340	380	430	500	550	650	775	900	1025	1150
H (mm)	325	363	415	453	505	556	744	864	948	1269	1450
Masa (kg)	30	40	60	92	140	195	280	406	670	850	1260

Presiunea (bari)	PN 160										
DN (mm)	50	65	80	100	125	150	200	250	300	350	400
L (mm)	300	340	380	430	500	550	650	775	900	1025	1150
H (mm)	325	370	430	480	532	589	783	888	965	1285	1512
Masa (kg)	32	42	63	95	145	200	289	415	685	880	1300